

MANUEL D'INSTALLATION VERSION HORIZONTALE

2350 W : 9 DC Inverter Mini



Sous réserve de modifications techniques et sans garantie ni responsabilité pour les éventuelles erreurs d'impression

HOTLINE : 0 806 100 433
(service gratuit + prix d'un appel)

Klimea - 14, rue du Mollaret - 38070 SAINT QUENTIN FALLAVIER

Conformité

Cette unité est conforme aux directives européennes :

- EN 60335-2-40 Sécurité des appareils électrodomestiques et analogues - Partie 2 : Normes particulières pour les pompes à chaleur électriques, pour les climatiseurs et les déshumidificateurs
- Basse Tension 2014/35/UE
- EMC 2014/30/UE
- RED 2014/53/UE concernant l'harmonisation des législations des États membres relative à la mise à disposition sur le marché d'équipements radio

- RoHS 2011/65/UE
- 2017/1369/UE relative à l'étiquetage énergétique
- 2009/125/CE avec règlement de mise en œuvre 206/2012/UE et règlement de mise en œuvre italien D. Légis. n. 15 du 16/02/2011

Et ses modifications successives.

 Pour les déclarations de conformité, les certificats et autres détails concernant les certifications, consulter le site Internet.

Marquages



INDEX

1	Généralités	p. 6
1.1	Informations sur le manuel	p. 6
1.1.1	Pictogrammes de rédaction	p. 6
1.1.2	Pictogrammes sur le produit	p. 6
1.1.3	Destinataires	p. 7
1.1.4	Organisation du manuel	p. 7
1.2	Mises en garde générales	p. 7
1.2.1	Avertissements spécifiques pour le R290	p. 8
1.3	Règles de sécurité de base	p. 8
1.3.1	Règles de sécurité spécifiques au R290	p. 8
1.4	Recyclage	p. 9
2	Présentation du produit	p. 10
2.1	Identification	p. 10
2.2	Destination d'utilisation	p. 10
2.3	Description de l'appareil	p. 10
2.4	Composants	p. 11
3	Installation	p. 12
3.1	Avertissements préliminaires	p. 12
3.1.1	Avertissements préliminaires pour le R290	p. 12
3.2	Réception	p. 12
3.2.1	Avertissements préliminaires	p. 12
3.2.2	Description de l'emballage	p. 12
3.3	Dimensions et poids avec l'emballage	p. 13
3.4	Manutention avec l'emballage	p. 13
3.4.1	Avertissements préliminaires	p. 13
3.4.2	Modalités de manutention	p. 13
3.5	Stockage	p. 14
3.5.1	Avertissements préliminaires	p. 14
3.6	Déballage	p. 14
3.6.1	Avertissements préliminaires	p. 14
3.6.2	Retrait de l'emballage	p. 14
3.7	Manutention sans emballage	p. 15
3.7.1	Avertissements préliminaires	p. 15
3.7.2	Modalités de manutention	p. 15
3.8	Lieu d'installation	p. 15
3.8.1	Avertissements préliminaires	p. 15
3.9	Distances minimum d'installation	p. 16
3.10	Positionnement	p. 16
3.10.1	Avertissements préliminaires	p. 17
3.10.2	Préparation à l'installation	p. 17

0 806 110 433 Service gratuit
+ prix appel

Hotline disponible du lundi au vendredi
9h00 - 12h00 // 13h30 - 17h30

KLIMEA
LE climatiseur monobloc réversible

Positionnement	<u>p. 19</u>
3.11 Prédisection de l'écoulement de la condensation	<u>p. 20</u>
3.11.1 Avertissements préliminaires	<u>p. 20</u>
3.11.2 Positionnement	<u>p. 20</u>
3.11.3 Isolation des tuyaux d'écoulement de la condensation	<u>p. 21</u>
3.12 Raccordements électriques	<u>p. 21</u>
3.12.1 Avertissements préliminaires	<u>p. 21</u>
3.12.2 Accès au tableau électrique	<u>p. 22</u>
3.12.3 Branchement	<u>p. 22</u>
3.12.4 Branchement entrée contact présence CP	<u>p. 23</u>
3.13 Configuration de l'installation en-haut/en bas	<u>p. 23</u>
3.13.1 Modification pour l'installation d'un mur bas à un mur haut	<u>p. 24</u>
3.13.2 Configuration	<u>p. 24</u>
3.14 Opérations au terme de l'installation	<u>p. 24</u>
3.15 Retrait des panneaux esthétiques et des grilles	<u>p. 24</u>
3.16 Montage des panneaux esthétiques et des grilles	<u>p. 26</u>

4 Écran tactile et télécommande p. 27

4.1 Interface	<u>p. 27</u>
4.1.1 Description	<u>p. 27</u>
4.1.2 Écran tactile	<u>p. 27</u>
4.2 Menu base	<u>p. 27</u>
4.2.1 Rubriques du menu	<u>p. 27</u>
4.2.2 Échelle	<u>p. 28</u>
4.2.3 Volume buzzer	<u>p. 28</u>
4.2.4 Offset température en Chauffage	<u>p. 28</u>
4.2.5 Offset température en Refroidissement	<u>p. 28</u>
4.3 Menu avancé	<u>p. 29</u>
4.3.1 Rubriques du menu	<u>p. 28</u>
4.3.2 Configuration Chauffage seulement ou Refroidissement seulement	<u>p. 28</u>
4.3.3 Modalité Hôtel	<u>p. 28</u>
4.3.4 Position d'installation	<u>p. 29</u>
4.3.5 Module expansion connectivité	<u>p. 29</u>
4.3.6 Adresse ModBus	<u>p. 29</u>
4.3.7 Fonction à distance	<u>p. 29</u>
4.3.8 Activation échangeur d'air	<u>p. 29</u>
4.4 Visualisation des alarmes sur l'écran	<u>p. 29</u>

5 Entretien p. 31

5.1 Avertissements préliminaires	<u>p. 31</u>
5.1.1 Avertissements spécifiques pour le R290	<u>p. 31</u>
5.2 Entretien courant	<u>p. 31</u>
5.2.1 Nettoyage extérieur	<u>p. 31</u>
5.2.2 Nettoyage du filtre à air	<u>p. 31</u>

6 Anomalies et solutions p. 33

6.1 Tableau des anomalies et solutions	<u>p. 33</u>
6.2 Diagnostic des éventuelles anomalies	<u>p. 33</u>
6.2.1 Contact de présence CP ouvert	<u>p. 33</u>

6.2.2	Indicateur du niveau maximum de collecte des condensats	<u>p. 33</u>
6.2.3	Utilisation de l'appareil	<u>p. 33</u>





8 Informations techniques p. 35

8.1	Caractéristiques techniques	<u>p. 35</u>
8.2	Dimensions	<u>p. 36</u>
8.3	Déclaration de conformité RED.	<u>p. 37</u>
8.4	Sécurité	<u>p. 37</u>
8.5	Déclaration de conformité de la FCC.	<u>p. 37</u>
8.5.1	Avertissements	<u>p. 37</u>
8.5.2	Notes sur la communication WiFi	<u>p. 37</u>

GÉNÉRALITÉS

1.1 Informations sur le manuel





Le manuel présent a été conçu dans l'objectif de fournir toutes les explications nécessaires à la bonne gestion de l'appareil.

-  Ce mode d'emploi fait partie intégrante de l'appareil ; il doit donc être conservé avec soin et TOUJOURS accompagner l'appareil, même en cas de cession à un autre propriétaire ou utilisateur, ou en cas de transfert sur une autre installation. S'il est endommagé ou égaré, télécharger un exemplaire à partir du site Internet.
-  Lire attentivement le manuel présent avant de procéder à toute opération et se tenir scrupuleusement aux descriptions fournies dans les différents chapitres.
-  Le constructeur n'est en aucun cas responsable en cas de blessures de personnes ou de dommages des choses dus au non-respect des normes indiquées dans le livret présent.
-  Document réservé selon les dispositions légales ; il est interdit de le reproduire ou de le transmettre à des tiers sans l'autorisation explicite de l'entreprise.

1.1.1 Pictogrammes de rédaction

Les pictogrammes reportés dans le chapitre suivant permettent de fournir rapidement, et de manière univoque, les informations nécessaires à la bonne utilisation de la machine, en toute sécurité.

Relatif à la sécurité

-  **Avertissement de risque élevé (texte en gras)**
 - Indique que l'opération décrite présente un risque de blessures si elle n'est pas effectuée en suivant les normes de sécurité, il existe un risque de dommages physiques grave, de décès, de dommages sérieux à l'équipement et/ou à l'environnement.
-  **Avertissement de faible risque (texte normal)**
 - Indique que l'opération décrite présente un risque de blessures si elle n'est pas effectuée en suivant les normes de sécurité, il existe un risque de dommages physiques mineurs pour l'appareil et/ou l'environnement.
-  **Interdiction (texte normal)**
 - Indique des actions qui ne doivent en aucun cas être effectuées.
-  **Informations importantes (texte en gras)**
 - Il indique des informations importantes qui doivent être prises en compte dans les opérations effectuées.



Dans les textes

- procédures
- listes

Dans les panneau de commande

- actions requises
- Réponses attendues suite à une action.*

Dans les figures

- 1 Les numéros indiquent les différents composants.
- A Les lettres majuscules indiquent un assemblage de composants.
-  Les chiffres blancs dans les marques noires indiquent une série d'actions à effectuer dans l'ordre.
-  La lettre noire dans le blanc identifie une image lorsqu'il y a plusieurs images dans la même figure.


1.1.2 Pictogrammes sur le produit


Des symboles sont utilisés dans certaines parties de l'appareil:

Relatif à la sécurité

-  **Attention Danger d'électricité**
 - Indiquez au personnel concerné la présence d'électricité et le risque de subir un choc électrique.

Relatif au réfrigérant R290

-  **Attention matériau difficilement inflammable**
 - Le gaz réfrigérant R290 est inflammable et inodore. Éviter la proximité de sources d'inflammation en fonctionnement continu (flammes nues, appareils à gaz, chauffages électriques, cigarettes allumées, etc.).

-  **Instructions**
 - Lire attentivement les instructions avant d'effectuer toute intervention sur l'appareil.

-  **Instructions pour le centre de service technique**
 - Le centre d'assistance technique doit lire les instructions avant d'effectuer toute opération sur l'appareil.

-  **Instructions pour l'utilisateur**
 - Vous trouverez de plus amples informations dans la documentation technique de l'appareil.

1.1.3 Destinataires

Utilisateur

Personne non experte en mesure d'actionner le produit dans des conditions sécurisées pour les personnes, le produit et l'environnement, d'interpréter un diagnostic élémentaire des pannes et des conditions de fonctionnement anormales, d'effectuer des opérations simples de réglage, vérification et entretien.

Installateur

Personne experte et qualifiée pour la mise en place et le branchement hydraulique, électrique, etc. de l'unité à l'installation : elle est responsable de la manutention et de la bonne installation selon les dispositions du manuel présent et des normes nationales en vigueur.

Pour effectuer des interventions sur le circuit frigorifique, l'installateur doit respecter les dispositions du règlement 303/2008/CE qui définit, conformément à la directive 842/2006/CE, les exigences des entreprises et du personnel en termes d'appareils de réfrigération, de climatisation de l'air et de pompes à chaleur fixes contenant des gaz à effet de serre fluorés (certification F-gaz).

Centre d'assistance technique

Personne experte, qualifiée et directement autorisée par le fabricant à effectuer toutes les opérations d'entretien ordinaire et extraordinaire, ainsi que de réglage, contrôle, réparation et remplacement de pièces qui pourraient s'avérer nécessaires au cours de la durée de vie de l'unité.

Le personnel de service doit respecter les dispositions du règlement 303/2008/CE qui définit, conformément à la directive 842/2006/CE, les exigences des entreprises et du personnel en

termes d'appareils de réfrigération, de climatisation de l'air et de pompes à chaleur fixes contenant des gaz à effet de serre fluorés (certification F-gaz).

1.1.4 Organisation du manuel

Le manuel se divise en sections, chacune étant consacrée à un ou à des groupes cibles.

Généralités

S'adresse à tous les destinataires.

Contient des informations de caractère général et des avertissements importants qui doivent être connus avant d'installer et d'utiliser l'appareil.

Présentation du produit

S'adresse à tous les destinataires.

Il contient des informations permettant d'identifier le produit, ses composants, les accessoires compatibles et l'utilisation prévue.

Installation

S'adresse exclusivement à l'installateur.

Contient les avertissements spécifiques et toutes les informations nécessaires à la mise en place, au montage et au branchement de l'appareil.

Mise en service, maintenance, anomalies et solutions

Contient les avertissements spécifiques et les informations utiles pour la mise en service et les interventions d'entretien courant.

Informations techniques

S'adresse à tous les destinataires.

Contient les informations techniques détaillées de l'appareil.

1.2 Mises en garde générales

- ⚠ Chaque chapitre du document comprend des avertissements spécifiques qui doivent être lus avant de commencer les opérations.
- ⚠ Tout le personnel préposé doit connaître les opérations et les dangers pouvant survenir lorsque toutes les opérations d'installation de l'unité commencent.
- ⚠ Les installations effectuées sans respecter les avertissements fournis dans le manuel présent et l'utilisation de l'appareil en-dehors des limites de température prescrites annulent la garantie.
- ⚠ L'installation et l'entretien des appareils de climatisation pourraient s'avérer dangereux, car ces appareils contiennent du gaz réfrigérant sous pression et des composants électriques sous tension. L'installation et les phases d'entretien successives doivent exclusivement être effectuées par du personnel autorisé et qualifié.
- ⚠ Toute responsabilité contractuelle ou extra-contractuelle est exclue en cas de blessures de personnes ou d'animaux, ou de dommages aux choses, dus à des erreurs d'installation, de réglage et d'entretien ou à un usage impropre. Tous les usages qui ne sont pas expressément indiqués dans le manuel présent sont interdits.
- ⚠ L'installation des appareils doit être effectuée par une entreprise autorisée qui délivre une déclaration de conformité au responsable de l'installation au terme des opérations, comme requis par les normes en vigueur et par les indications fournies dans le mode d'emploi qui accompagne l'appareil.
- ⚠ Les interventions de première mise en route et de réparation ou d'entretien doivent être effectuées par un centre d'assistance technique ou par du personnel qualifié, selon les dispositions du livret présent.
- ⚠ Ne pas modifier ou transformer l'appareil, car cela peut engendrer des situations de danger.
- ⚠ Lors des opérations d'installation et/ou d'entretien, utiliser des vêtements et instruments adéquats et de sécurité. Le constructeur décline toute responsabilité en cas de non-respect des normes de sécurité et de prévention des accidents en vigueur.
- ⚠ En cas de fuite de liquide ou d'huile, placer l'interrupteur général de l'installation sur « éteint ». Contacter rapidement le centre d'assistance technique autorisé, ou du personnel professionnel qualifié, et ne pas intervenir personnellement sur l'appareil.
- ⚠ Si des composants doivent être remplacés, utiliser uniquement des pièces de rechange originales.
- ⚠ Le constructeur se réserve le droit de modifier à tout moment ses modèles afin d'améliorer son produit, sans préjudice des caractéristiques essentielles décrites dans le manuel présent. Le constructeur n'est pas tenu d'ajouter ces modifications aux machines construites auparavant qui ont déjà été livrées ou qui sont en cours de fabrication.

0 806 110 433 Service gratuit
+ prix appel

Hotline disponible du lundi au vendredi
9h00 - 12h00 // 13h30 - 17h30

KLIMEA
LE climatiseur monobloc réversible

⚠ L'appareil peut être utilisé par des enfants âgés d'au moins 8 ans et par des personnes dont les capacités physiques, sensorielles ou mentales sont réduites, ou qui manquent d'expérience ou des connaissances nécessaires, à condition qu'ils soient surveillés ou qu'ils aient reçu des instructions concernant l'utilisation sûre de l'appareil et qu'ils comprennent les dangers encourus. Les enfants ne doivent pas jouer avec l'appareil. Le nettoyage et l'entretien prévus par l'utilisateur ne doivent pas être effectués par des enfants sans surveillance.

1.2.1 Avertissements spécifiques pour le R290

i Ce document ne contient qu'une partie des avertissements relatifs au réfrigérant R290. Pour des informations plus complètes, veuillez lire la fiche de données de sécurité disponible auprès de votre revendeur.

⚠ Chaque chapitre comprend des avertissements spécifiques pour les tâches qu'il contient. Ces avertissements doivent être lus avant de commencer les activités.

⚠ Toutes les précautions concernant le traitement du fluide frigorigène doivent être respectées conformément à la réglementation en vigueur.

⚠ L'unité utilise un gaz réfrigérant écologique, le R290, dont le potentiel de réchauffement global (PRG) est de 3. Ne pas libérer le gaz R290 dans l'atmosphère.

⚠ Le gaz réfrigérant R290 est inflammable et inodore.

⚠ Ne placez pas d'objets inflammables (aérosols) à moins d'un mètre de la sortie d'air.

⚠ Éviter la proximité de sources d'inflammation en fonctionnement continu (flammes nues, appareils à gaz, cuisinières électriques, cigarettes allumées, etc.)

⚠ En cas de fuite de gaz réfrigérant, ventilez soigneusement la pièce et éloignez-vous. Contacter rapidement le centre d'assistance technique autorisé ou du personnel professionnellement qualifié et ne pas intervenir soi-même sur l'appareil.

1.3 Règles de sécurité de base

Nous rappelons que l'utilisation de produits consommant de l'énergie électrique et de l'eau engendre le respect de règles de sécurité de base, comme par exemple :

- ⊖ L'utilisation de l'appareil par des enfants et des personnes handicapées sans surveillance est interdite.
- ⊖ Il est interdit de toucher l'appareil avec des parties du corps mouillées ou humides.
- ⊖ Il est interdit d'effectuer toute opération sans avoir préalablement débranché l'appareil du réseau d'alimentation électrique en plaçant l'interrupteur général de l'équipement sur « éteint ».
- ⊖ Il est interdit de modifier les dispositifs de sécurité ou de réglage sans l'autorisation et les indications du constructeur de l'appareil.
- ⊖ Il est interdit de tirer, débrancher ou tordre les câbles électriques qui sortent de l'appareil, même s'il est débranché du réseau d'alimentation électrique.
- ⊖ Il est interdit d'introduire des objets ou substances à travers les grilles d'aspiration et d'admission d'air.
- ⊖ Il est interdit d'ouvrir les capots d'accès aux parties internes de l'appareil avant d'avoir placé l'interrupteur général sur « éteint ».
- ⊖ Il est interdit de jeter le matériel d'emballage ou de le laisser à la portée d'enfants, car il peut être source de danger.

1.3.1 Règles de sécurité spécifiques au R290

i Ce document ne contient qu'une partie des avertissements relatifs au réfrigérant R290. Pour des informations plus complètes, veuillez lire la fiche de données de sécurité disponible auprès de votre revendeur.

- ⊖ Il est interdit de fumer à proximité de l'appareil.
- ⊖ Il est interdit d'utiliser un téléphone portable à proximité de l'appareil.

⊖ Il est interdit d'utiliser des détecteurs de fuites avec des lampes halogènes.

1.4 Recyclage



Le symbole apposé sur le produit ou son emballage indique que le produit ne doit pas être considéré comme un déchet ménager normal et qu'il doit être amené à un centre de tri apte à recycler les appareils électriques et électroniques.

L'élimination correcte de ce produit évite les préjudices de l'homme et de l'environnement, et favorise la réutilisation de matières premières précieuses.

Pour des informations plus détaillées quant au recyclage de ce produit, contacter le service communal, le service local d'élimination des déchets ou le magasin où le produit a été acheté.

L'élimination abusive du produit par l'utilisateur entraîne l'application de sanctions administratives prévues par la réglementation en vigueur.

Cette disposition est uniquement applicable aux états membres de l'UE.

- ⚠ Éviter de démonter l'appareil de manière autonome.
- ⚠ Cette unité contient des gaz à effet de serre fluorés couverts par le protocole de Kyoto. Les opérations d'entretien et d'élimination doivent être effectuées uniquement par du personnel qualifié..

0 806 110 433 Service gratuit
+ prix appel

Hotline disponible du lundi au vendredi
9h00 - 12h00 // 13h30 - 17h30

KLIMEA
LE climatiseur monobloc réversible

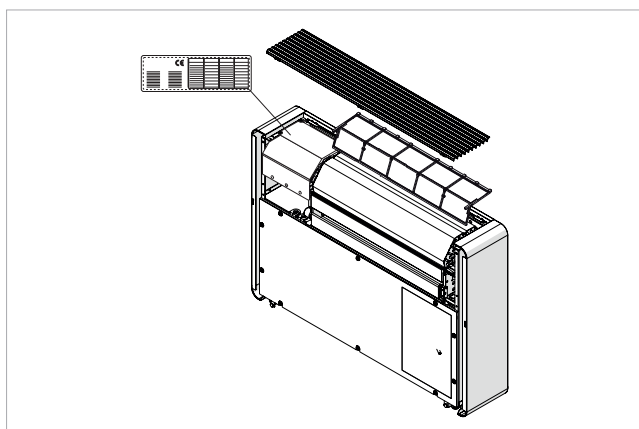
PRÉSENTATION DU PRODUIT

2.1 Identification

L'appareil peut être identifié par la plaque technique :

Plaque technique

- ⚠ Selon la norme UE n°517/2014 concernant les gaz à effet de serre fluorés, il est obligatoire d'indiquer la quantité totale de réfrigérant présent dans le système installé. Cette information figure sur la plaque technique de l'unité.
- ⚠ La modification, le retrait ou l'absence des plaquettes d'identification empêche d'identifier précisément le produit par son numéro d'immatriculation ; la garantie est donc annulée dans ces cas.



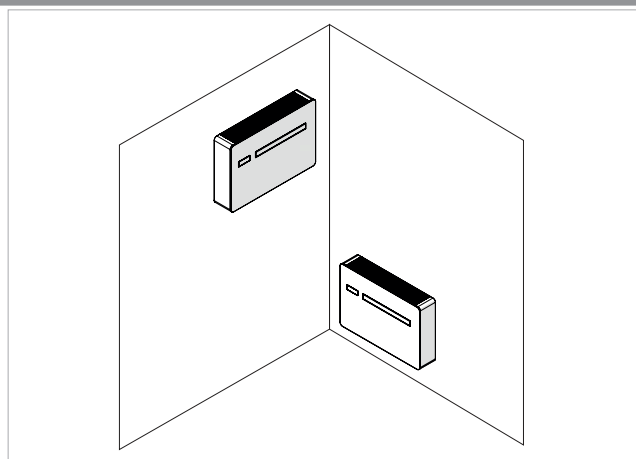
2.2 Destination d'utilisation

Ces appareils ont été réalisés pour la climatisation/le chauffage, et ils devront être destinés à cette utilisation, en respectant leurs caractéristiques en termes de prestations.

2.3 Description de l'appareil

Les climatiseurs dépourvus d'unité extérieure de la gamme **KLIMEA** sont conçus pour l'installation interne sur une mur périphérique, en-haut ou en bas, à la verticale. La technologie Inverter permet d'optimiser les puissances de façon à assurer le plus grand confort. La fonction Dual Power permet d'exploiter la température demandée le plus rapidement possible (uniquement sur les modèles Inverter). La commande est donnée par un écran tactile prévu sur l'unité, ou à l'aide de la télécommande.

L'appareil utilise du gaz réfrigérant R290.



0 806 110 433 Service gratuit + prix appel

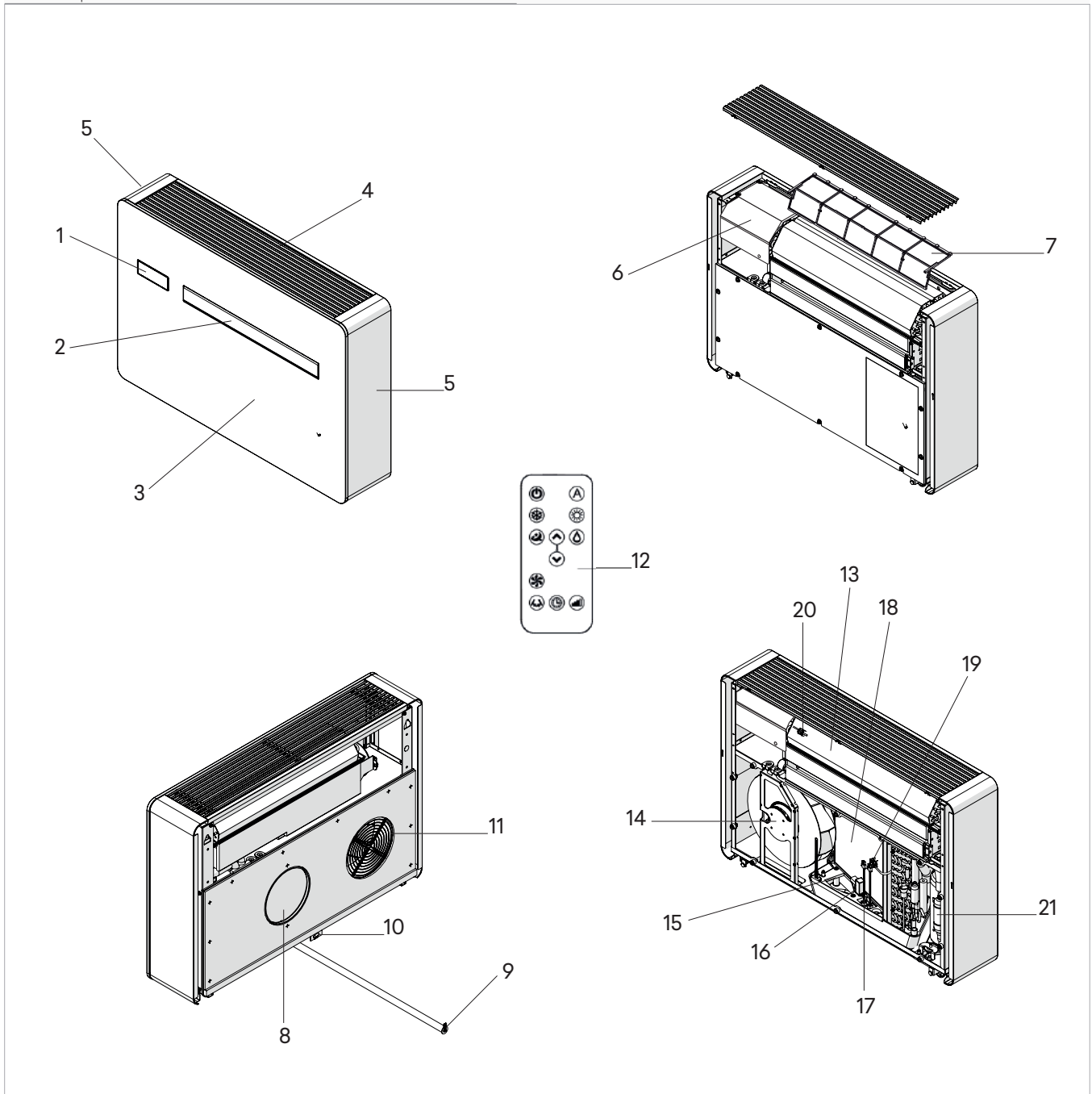
Hotline disponible du lundi au vendredi
9h00 - 12h00 // 13h30 - 17h30

KLIMEA
LE climatiseur monobloc réversible

2.4 Composants

1. Panneau de commande
2. Clapet de sortie d'air intérieur
3. Panneau frontal
4. Grille d'aspiration d'air intérieur
5. Panneau latéral
6. Couvercle de protection du tableau électrique
7. Filtre à air
8. Refoulement de l'air extérieur
9. Tuyau d'évacuation des condensats
10. Étrier anti-levage
11. Aspiration d'air extérieur

12. Télécommande
13. Échangeur côté intérieur
14. Ventilateur côté extérieur
15. Pompe de condensation
16. Flotteur
17. Vanne d'évacuation de la condensation
18. Échangeur côté extérieur
19. Sonde d'air extérieur
20. Sonde d'air ambiant
21. Compresseur



0 806 110 433 Service gratuit
+ prix appel

Hotline disponible du lundi au vendredi
9h00 - 12h00 // 13h30 - 17h30

KLIMEA
LE climatiseur monobloc réversible

INSTALLATION

3.1 Avertissements préliminaires

- ⚠ **Pour des informations détaillées quant aux produits, consulter le chapitre "Informations techniques" p. 35**
- ⚠ L'installation doit être effectuée par l'installateur conformément aux réglementations nationales en matière d'installation. Si l'installation n'est pas effectuée correctement, un risque de fuite d'eau, d'électrocution ou d'incendie peut être présent.
- ⚠ Durant l'installation, observer les précautions citées dans le manuel présent et sur les étiquettes apposées sur les appareils ; adopter également toutes les précautions suggérées par le bon sens et par les normes de sécurité en vigueur sur le lieu d'installation.
- ⚠ Il est conseillé d'utiliser uniquement les composants spécifiques à l'installation fournis. L'utilisation d'autres composants pourrait engendrer des fuites d'eau, des chocs électriques ou un incendie.

- ⚠ Le non-respect des normes indiquées peut provoquer des dysfonctionnements des appareils et relève le constructeur de toute forme de garantie ou en cas de blessures de personnes ou d'animaux, ou de dommages des choses.
- ⚠ Les climatiseurs sans unité extérieure sont conçus pour l'installation interne. Les seuls composants adaptés à une utilisation en extérieur sont les grilles extérieures d'entrée et de sortie d'air.

3.1.1 Avertissements préliminaires pour le R290

- ⚠ Avant de commencer à travailler sur des systèmes contenant des réfrigérants inflammables, des contrôles de sécurité doivent être effectués pour s'assurer que le risque de combustion est réduit au minimum.
- ⚠ L'appareil doit être protégé contre les chocs accidentels de manière à éviter tout dommage mécanique.
- ⚠ Ne pas percer ou brûler.

3.2 Réception

3.2.1 Avertissements préliminaires

- ⚠ À réception de l'emballage, vérifier que celui-ci n'est pas endommagé ; s'il l'est, refuser la marchandise
- ⚠ L'emballage doit être transporté à la verticale ; si cela n'est pas le cas, refuser au transporteur la livraison du matériel.
- ⚠ Si des dommages sont relevés, en informer le transporteur dans les 3 jours qui suivent la réception par lettre recommandée avec accusé de réception, en présentant la documentation photographique, et en envoyer une copie au grossiste (pour toute réclamation, la compétence revient au barreau de la ville dont il dépend).
- ⚠ Aucun signalement de dommage subi ne pourra être pris en compte plus de 3 jours après la livraison.
- ⚠ Déballer en vérifiant la présence des différents composants à l'aide de la liste des matériaux.

3.2.2 Description de l'emballage

L'emballage est constitué de matériel adéquat et il est effectué par du personnel expérimenté.

Les unités sont toutes contrôlées et testées, elles sont livrées complètes et en parfait état.

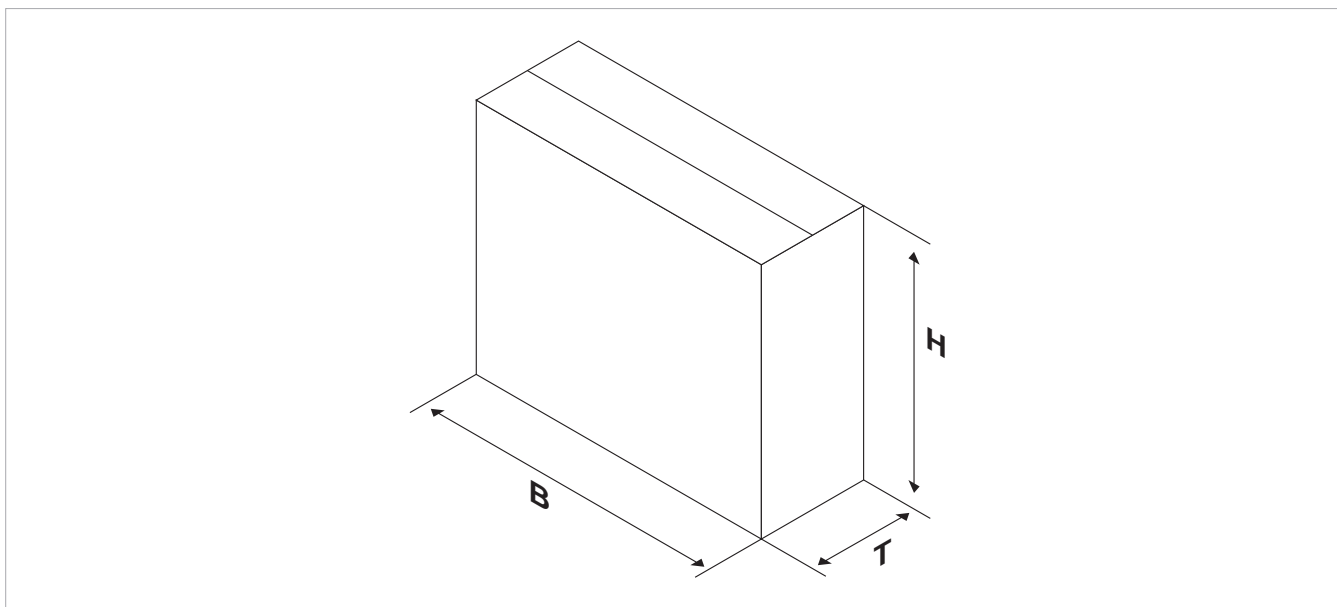
L'appareil est expédié dans un emballage standard composé d'une enveloppe en carton et d'un ensemble de protections en polystyrène expansé.

0 806 110 433 Service gratuit + prix appel

Hotline disponible du lundi au vendredi
9h00 - 12h00 // 13h30 - 17h30

KLIMEA
LE climatiseur monobloc réversible

3.3 Dimensions et poids avec l'emballage



Modèles	U.M.	9 HP-DC Inverter	
Dimensions et poids avec l'emballage			
Largeur	B	mm	905
Hauteur	H	mm	670
Profondeur totale	T	mm	255
Poids		kg	42,0

3.4 Manutention avec l'emballage

3.4.1 Avertissements préliminaires

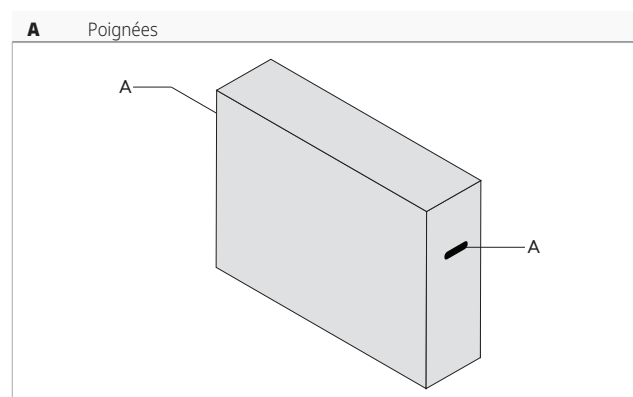
- ⚠ L'unité ne doit être déplacée que par du personnel qualifié, dûment équipé et à l'aide d'appareils adaptés au poids et aux dimensions de l'appareil.
- ⚠ Lorsque la charge est soulevée de terre, se tenir à l'écart et ne pas stationner sous ou à proximité de celle-ci.
- ⚠ Éviter les situations dangereuses si un monte-charge est utilisé pour soulever l'appareil.
- ⚠ L'appareil doit toujours rester à la verticale durant le transport.
- ⚠ Lors de l'ouverture de l'emballage, évitez toute exposition à des sources d'inflammation (flammes nues, cigarettes allumées, sources de chaleur ou étincelles).

3.4.2 Modalités de manutention

Pour chaque unité, les emballages peuvent être transportés à la main par deux personnes ou chargés sur un chariot de transport et y être empilés.

- ⚠ Vérifier les indications fournies sur l'emballage qui précisent le nombre d'emballages qui peuvent être superposés.
- ⚠ Durant les opérations manuelles, il est obligatoire de toujours respecter le poids maximum par personne prévu par la législation en vigueur.

⚠ Utiliser les poignées qui se trouvent sur l'emballage.



0 806 110 433 Service gratuit + prix appel

Hotline disponible du lundi au vendredi
9h00 - 12h00 // 13h30 - 17h30

KLIMEA
LE climatiseur monobloc réversible

3.5 Stockage

3.5.1 Avertissements préliminaires

- ⚠ Le stockage doit être effectué dans le respect des normes nationales en vigueur.
- ⚠ Stocker les emballages dans un environnement fermé et à l'abri des agents atmosphériques, isolés du sol par des traverses ou palettes.
- ⚠ Ne pas retourner l'emballage.
- ⚠ Placer l'appareil à la verticale uniquement.

⚠ Stocker dans un lieu propre et sec.

Avertissements spécifiques pour le R290

- ⚠ Stockez l'appareil de manière à éviter tout dommage mécanique.
- ⚠ Vérifiez les réglementations nationales/locales applicables en matière d'incendie. Le réfrigérant contribue à la charge calorifique. (149 g R290).

3.6 Déballage

3.6.1 Avertissements préliminaires

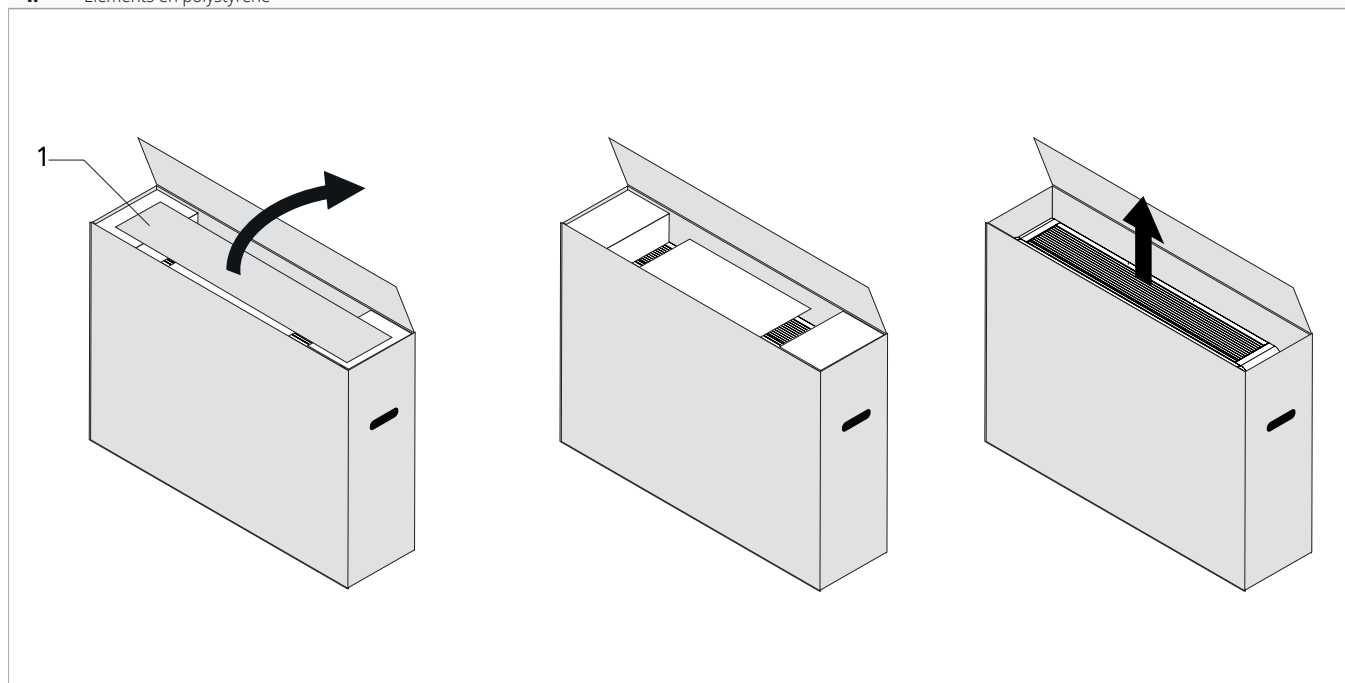
- ⚠ Vérifier qu'aucun composant n'a été endommagé durant le transport.
- ⚠ Éliminer les éléments d'emballage selon les normes en vigueur en matière d'élimination des déchets. Vérifiez auprès de votre municipalité les modalités d'élimination.
- ⚠ Manipuler avec précaution.
- ⚠ L'appareil doit toujours rester à la verticale durant les déplacements.
- ⊖ Il est interdit de jeter ou d'abandonner le matériel d'emballage (carton, agrafes, sachets en plastique, etc.) ou de le laisser à la portée d'enfants, car il peut être source de danger.

Avertissements spécifiques pour le R290

- ⚠ Vérifiez qu'il n'y a pas de sources d'ignition en fonctionnement continu (flammes nues, appareils à gaz, cuisinières électriques, cigarettes allumées, etc.)
- ⊖ Il est interdit d'utiliser des détecteurs de fuites avec des lampes halogènes.
- ⊖ Il est interdit de fumer à proximité de l'appareil.
- ⊖ Il est interdit d'utiliser un téléphone portable à proximité de l'appareil.

3.6.2 Retrait de l'emballage

1. Éléments en polystyrène



Pour retirer l'emballage :

- ouvrir l'emballage en carton
- retirer les éléments en polystyrène
- extraire les différents composants
- extraire l'appareil de la boîte

0 806 110 433 Service gratuit + prix appel

Hotline disponible du lundi au vendredi
9h00 - 12h00 // 13h30 - 17h30

KLIMEA
LE climatiseur monobloc réversible

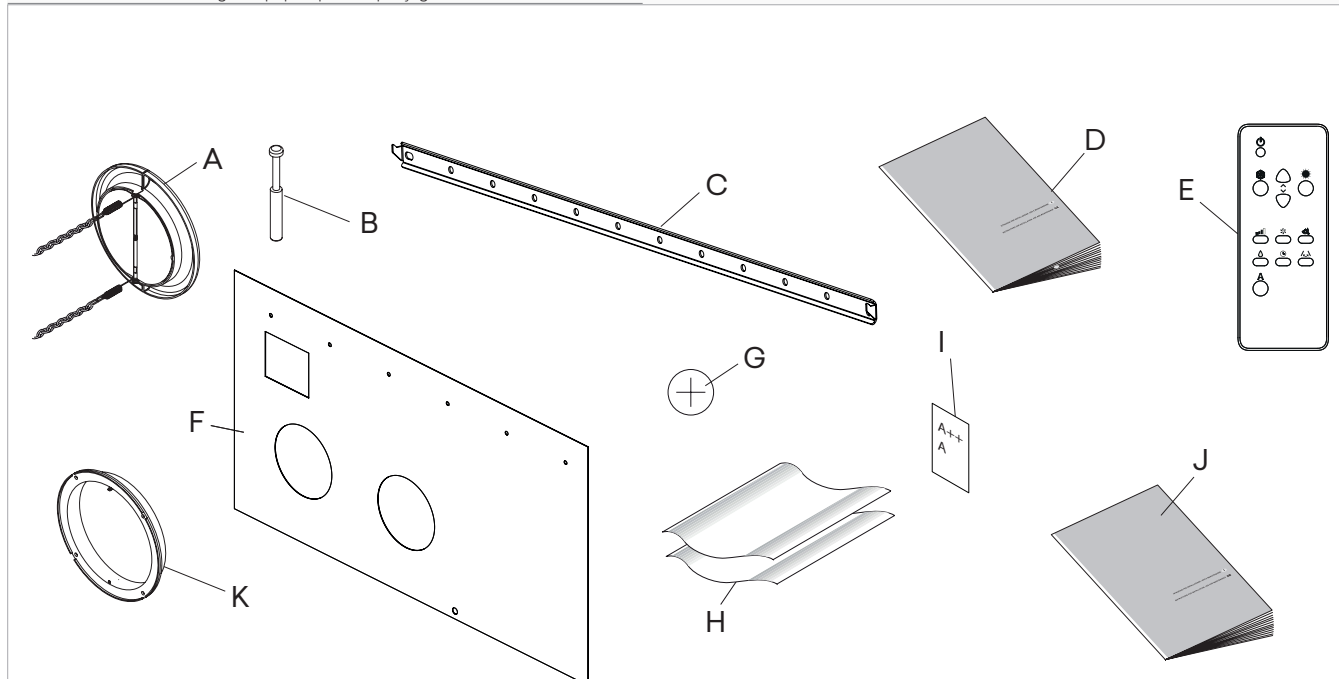
Matériau fourni

Accompagnent l'appareil, dans l'emballage :

A	Grilles extérieures pour l'entrée et la sortie d'air (2 éléments, vue avant)
B	Kit de vis et tasseaux (6 él.)
C	Étrier de fixation murale
D	Mode d'emploi du panneau de commande
E	Télécommande
F	Gabarit de montage en papier pour le perçage des trous

⚠ Vérifier la présence des différents composants.

G	Pile pour télécommande CR2025 3V
H	Tuyaux arr. muraux (2)
I	Étiquette d'efficacité énergétique
J	Manuel de l'installateur du panneau de commande
K	Bride interne



3.7 Manutention sans emballage

3.7.1 Avertissements préliminaires

- ⚠ L'unité ne doit être déplacée que par du personnel qualifié, dûment équipé et à l'aide d'appareils adaptés au poids et aux dimensions de l'appareil.
- ⚠ Le poids de l'appareil est déséquilibré vers la droite (côté compresseur).

3.7.2 Modalités de manutention

- ⚠ L'unité peut être déplacée manuellement sur de courtes distances. Dans ce cas, vérifier scrupuleusement que le poids de l'unité ne dépasse pas les dispositions des normes en fonction du nombre de personnes employées.

3.8 Lieu d'installation

L'emplacement de l'appareil doit être défini par le concepteur de l'installation ou par une personne compétente en la matière ; il doit tenir compte à la fois des exigences strictement techniques et des éventuelles législations nationales/locales applicables. L'appareil est destiné à être installé en intérieur, à la verticale, sur le haut ou le bas d'un mur.

- ⚠ L'emplacement choisi pour l'installation doit se trouver contre un mur communiquant avec l'extérieur.
- ⚠ L'appareil est déclaré comme présentant un degré de protection IPX0 : il n'est donc pas adapté à l'installation en extérieur ou dans des pièces où de l'eau est présente (salles de piscine, etc.).
- ⚠ L'unité peut être installée à une altitude maximale de 2700 m.

3.8.1 Avertissements préliminaires

- ⚠ Éviter d'installer l'unité à proximité de :
 - obstacles ou barrières qui provoquent la recirculation de l'air destiné à être expulsé
 - lieux restreints où le niveau de bruit de l'appareil peut être amplifié par la réverbération ou la résonance
 - Environnements présentant des gaz inflammables ou explosifs
 - Environnements très humides (laveries, serres, etc.)
 - environnements présentant des atmosphères agressives
 - rayonnement solaire et proximité de sources de chaleur
- ⚠ éviter de placer l'unité à moins d'un mètre de systèmes radio et vidéo.
- ⚠ Ne pas installer au-dessus de sources de chaleur.

0 806 110 433 Service gratuit + prix appel

Hotline disponible du lundi au vendredi
9h00 - 12h00 // 13h30 - 17h30

KLIMEA
LE climatiseur monobloc réversible

- ⚠ Veiller à :**
- Le lieu où l'unité est destinée à être installée doit être choisi avec un soin extrême, afin de garantir la bonne protection contre les éventuels chocs et les dommages qui peuvent en découler
 - le mur est en mesure de soutenir le poids de l'appareil
 - la partie du mur ne contient ni éléments porteurs de la construction, ni conduits, ni lignes électriques
 - aucun obstacle ne gêne la libre circulation de l'air à travers les trous (plantes, feuilles, etc.).
 - l'appareil est installé de telle manière qu'il soit facile de procéder à son entretien
 - Les distances de sécurité entre les unités et d'autres appareils ou structures doivent être scrupuleusement respectées, afin que l'air en entrée et à la sortie des ventilateurs circule librement.

- ⚠ Si l'appareil est installé de manière incomplète ou sur un mur non adéquat, il pourrait être source de blessures pour les personnes ou de dommages des biens s'il devait se détacher
- ⚠ L'appareil ne doit pas se trouver dans une position qui dirige le flux d'air directement sur la personne.
- ⚠ Prévoir :
 - un écoulement à proximité pour l'élimination de la condensation
 - une alimentation électrique conforme à proximité
 - Éléments de fixation adaptés au type de support

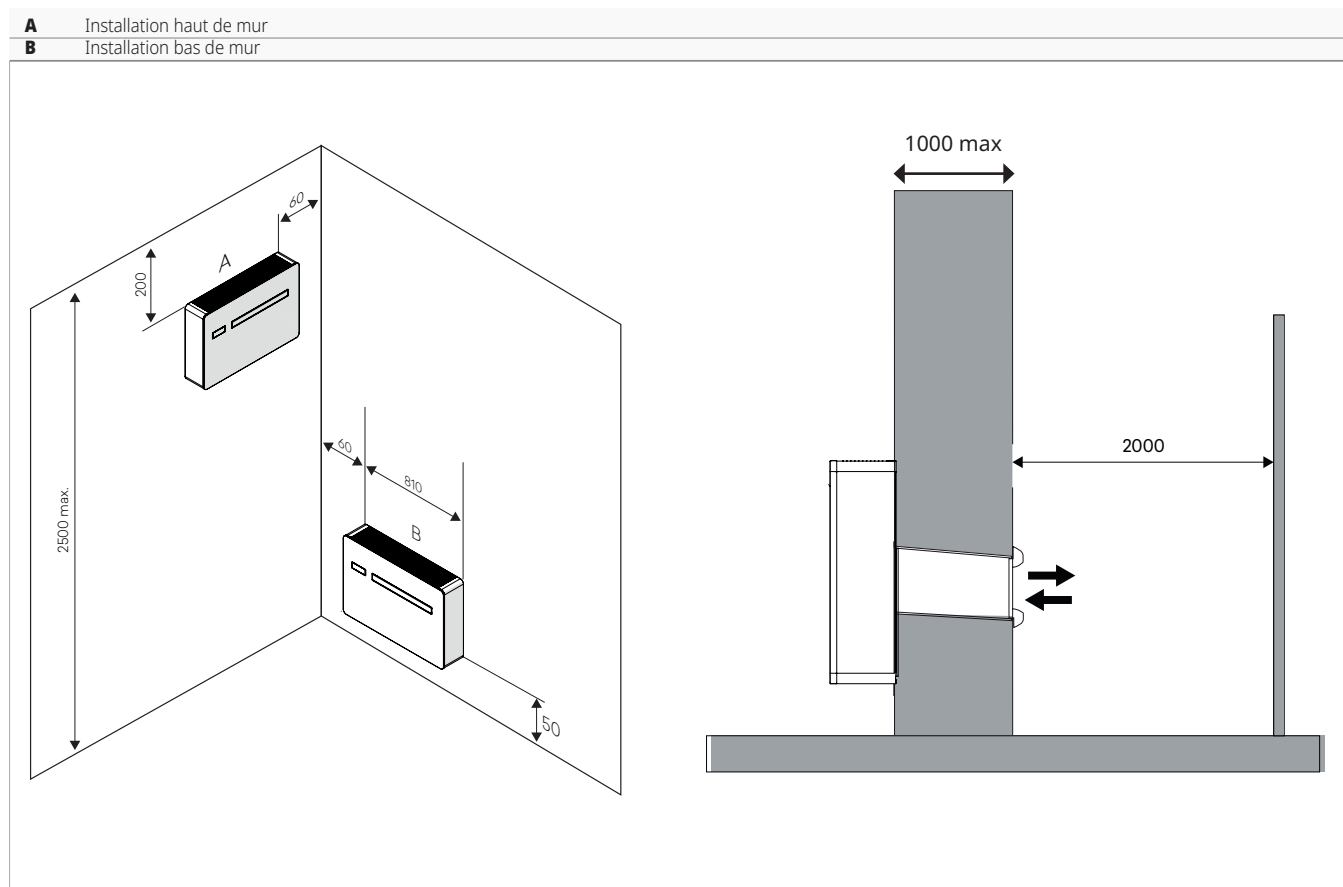
Avertissements spécifiques pour le R290

- ⚠ L'installation du dispositif ne nécessite pas d'indications particulières (telles que la surface minimale, les exigences de ventilation de la pièce ou les capteurs) en ce qui concerne l'utilisation de réfrigérants, car la quantité utilisée n'est que de 149 g.

3.9 Distances minimum d'installation

Les zones de respect pour le montage et l'entretien de l'appareil sont illustrées sur la figure. Les espaces indiqués sont nécessaires, afin d'éviter les barrières du flux d'air et de permettre les opérations normales de nettoyage et d'entretien.

- ⚠ Veiller à ce que l'espace soit suffisant pour permettre de retirer les panneaux afin de procéder aux opérations d'entretien ordinaire et extraordinaire.

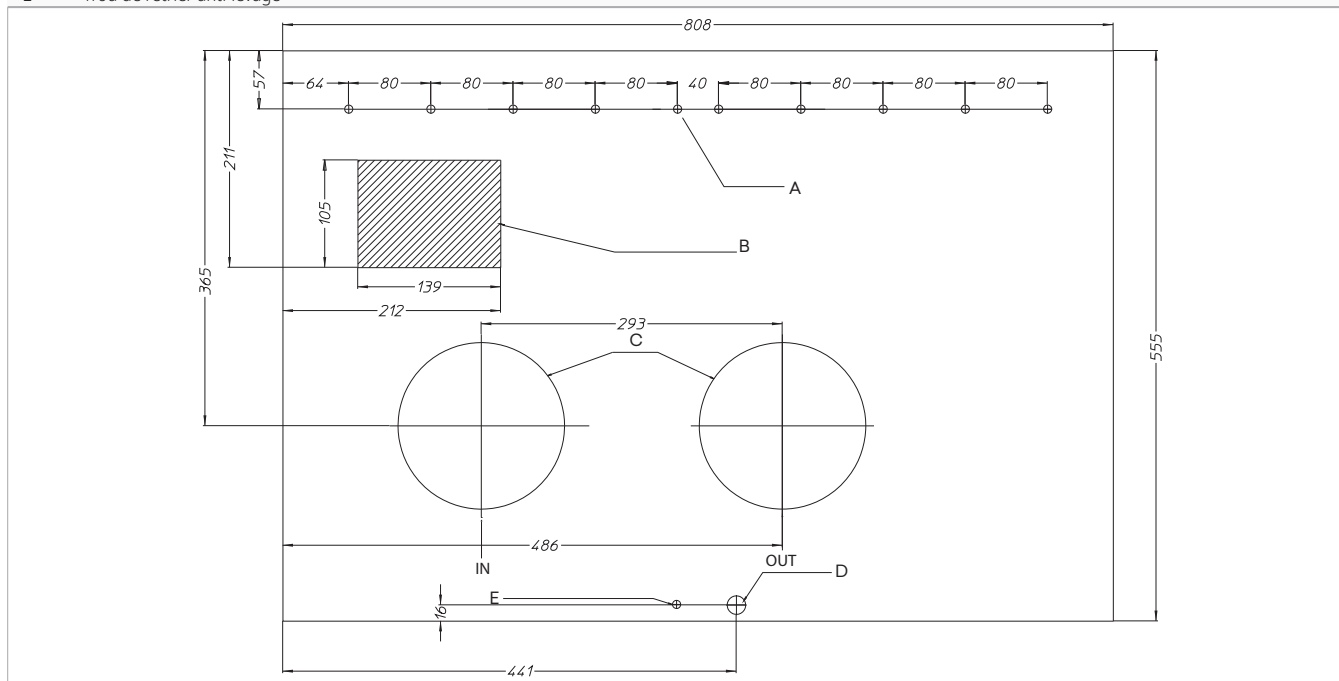


3.10 Positionnement

Les unités peuvent être installées vers le bas ou vers le haut. Les appareils sont fournis avec un gabarit de montage en papier pour le traçage des trous nécessaires à l'installation.

- ⚠ Bien maintenir le gabarit de montage en place à l'aide de ruban adhésif.

- A** Trous pour tasseaux M8
- B** Zone prévue pour le branchement électrique
- C** Trous pour canalisation d'air ø 162 mm
- D** Élimination de la condensation ø 16 mm
- E** Trou de l'étrier anti-levage



3.10.1 Avertissements préliminaires

- ⚠ Pour placer l'unité sur un mur, utiliser l'étrier de montage mural fourni comme accessoire
- ⚠ Vérifier que :
 - le mur supporte le poids de l'appareil
 - la partie du mur ne contient ni conduits, ni lignes électriques
 - la fonctionnalité des éléments porteurs n'est pas compromise

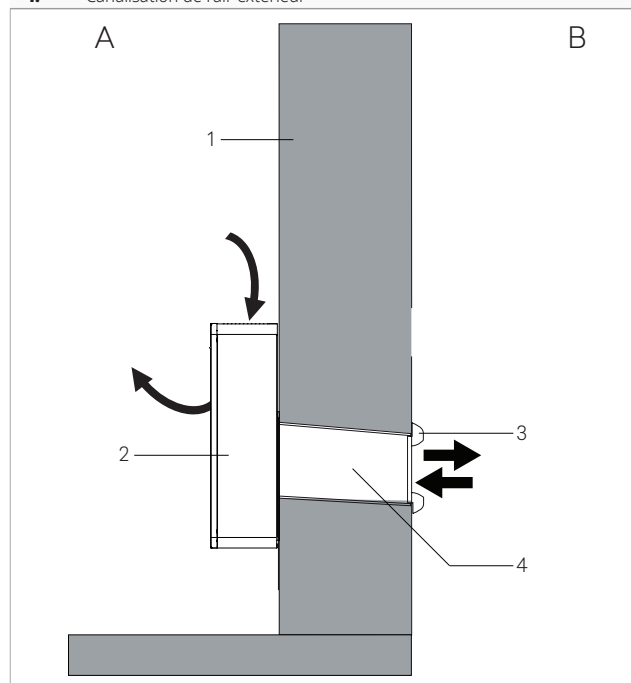
3.10.2 Préparation à l'installation

Les unités visibles peuvent être positionnées sur le sol ou sur un mur haut ou bas.

- ⚠ Les climatiseurs sans unité extérieure KLIMEA sont conçus pour l'installation interne sur un mur périmétral.

Perçage des murs pour la canalisation

- A** Côté du mur vers l'intérieur
- B** Côté du mur vers l'extérieur
- 1.** Mur périmétral
- 2.** Appareil
- 3.** Grilles d'entrée et de sortie d'air
- 4.** Canalisation de l'air extérieur



- poser le gabarit de montage en papier

- ⚠ Respectez les distances indiquées dans le chapitre "**Distances minimum d'installation**" p. 15.
- marquer la position des trous pour le passage de la canalisation

0 806 110 433 Service gratuit + prix appel

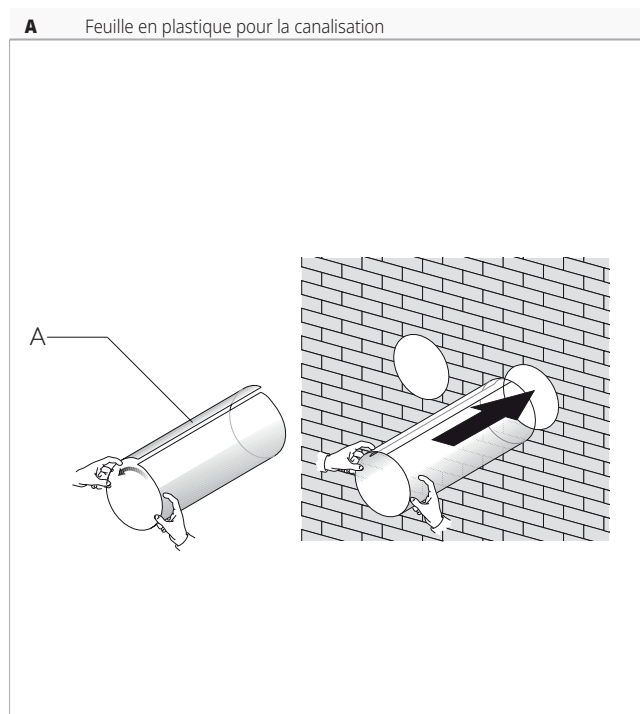
Hotline disponible du lundi au vendredi
9h00 - 12h00 // 13h30 - 17h30

KLIMEA
LE climatiseur monobloc réversible

- utiliser une perceuse
- percer un trou de guidage
- utiliser une carotteuse
- percer un trou qui traverse le mur de part en part
- assurer une inclinaison en bas, vers l'extérieur

- ⚠ La longueur maximum des trous est de 1 mètre.
- ⊘ Il est interdit de former des courbes.
- ⚠ Pour éviter la diffusion de grandes quantités de poussières et de débris dans l'environnement, il est conseillé d'équiper la carotteuse d'un système d'aspiration.
- ⚠ Procéder avec précaution au niveau du mur extérieur, afin d'éviter la rupture du plâtre autour du trou.
- ⚠ Adopter les précautions nécessaires afin que le matériel détaché ne touche pas les personnes et objets qui se trouvent au-dessous.

Positionnement de la canalisation



- mesurer la profondeur des trous percés dans le mur
- retrancher 5 mm de la mesure relevée
- couper les feuilles de plastique fournies en conséquence
- enrouler la feuille de plastique
- insérer la feuille enroulée dans le trou
- poser de telle manière que le bord pénètre sur 2mm dans le trou, des deux côtés

Positionnement des clapets d'air extérieur

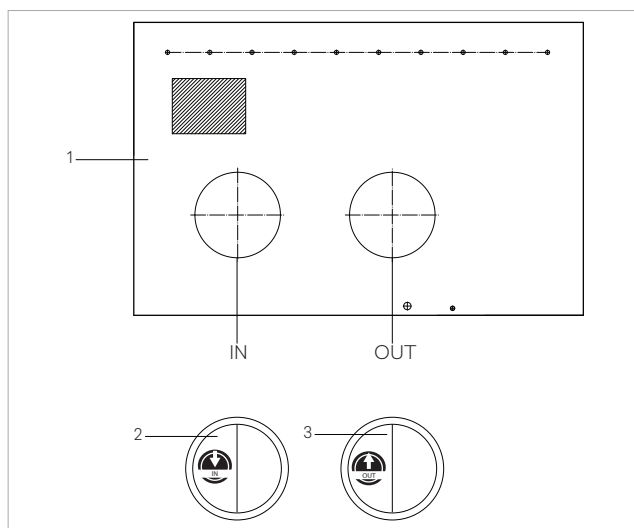
Avant de procéder à l'installation des clapets d'air extérieur, distinguer ceux qui doivent être placés sur l'entrée d'air de ceux qui sont destinés à la sortie de l'air.

Les clapets sont identifiés par la mention :

IN : clapet de l'entrée d'air

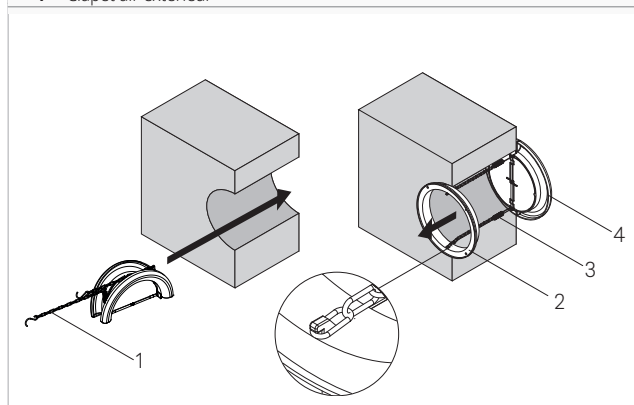
OUT : clapet de sortie d'air

- ⚠ Utiliser uniquement les clapets fournis avec l'appareil.



- 1. Gabarit de montage papier
- 2. Clapet de reprise de l'air extérieur
- 3. Clapet d'expulsion de l'air extérieur

- 1 Chaînette
- 2 Contre bride
- 3 Ressort
- 4 Clapet air extérieur



- replier le clapet
- L'insérer dans la canalisation, jusqu'à ce qu'elle sorte de l'autre côté du mur
- tenir les chaînettes de l'autre main afin d'éviter que le clapet ne tombe
- ouvrir le clapet à l'extérieur du trou
- faire tourner le clapet de telle manière que les ailettes soient à la verticale
- insérer la contre-bride dans le trou vers l'intérieur de la pièce
- la faire tourner de telle manière que les crochets soient à la verticale
- tirer les chaînettes jusqu'à ce que les ressorts soient sous tension
- accrocher les chaînettes à la contre-bride
- couper la chaînette en excès

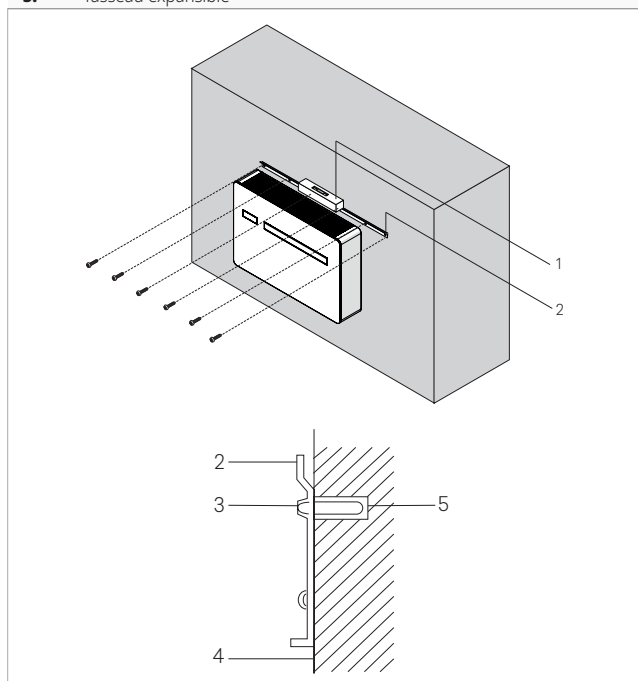
- ⚠ Si les clapets doivent être peints, utiliser de la peinture à base d'eau adaptée aux surfaces en plastique afin d'éviter de gêner le mouvement des ailettes.

- ⚠ il est interdit d'utiliser des peintures denses et collantes comme l'émail.

Fixation de l'étrier

Les appareils sont fournis équipés d'un support métallique pour la fixation murale.

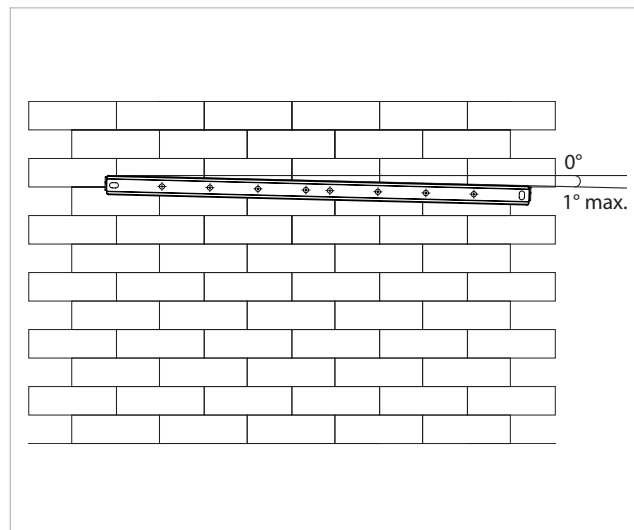
- | | |
|----|--------------------|
| 1. | Niveau à bulle |
| 2. | Support métallique |
| 3. | Vis de fixation |
| 4. | Mur de support |
| 5. | Tasseau expansible |



- utiliser le gabarit de montage en papier

- marquer la position des trous de fixation
- utiliser une perceuse
- percer les trous aux emplacements marqués
- fixer le support métallique à l'aide des vis et tasseaux expansibles

⚠ Poser le support métallique sur une surface de niveau et supportant le poids.

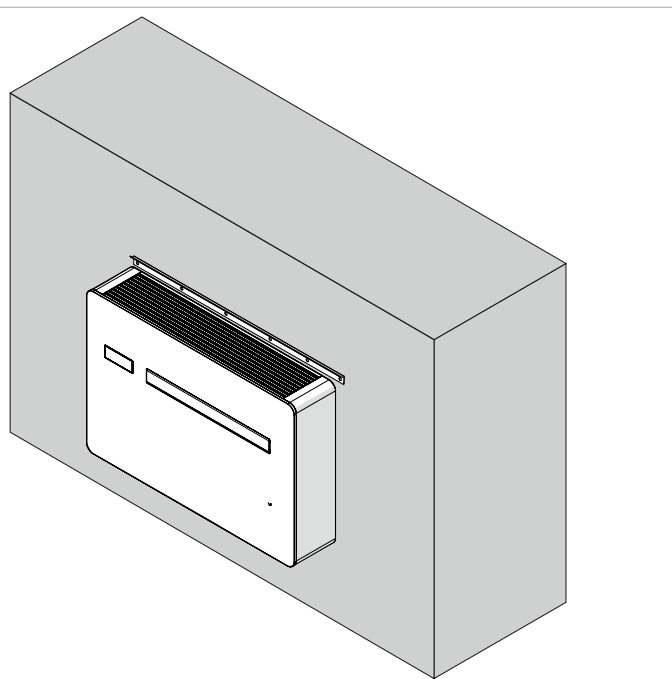
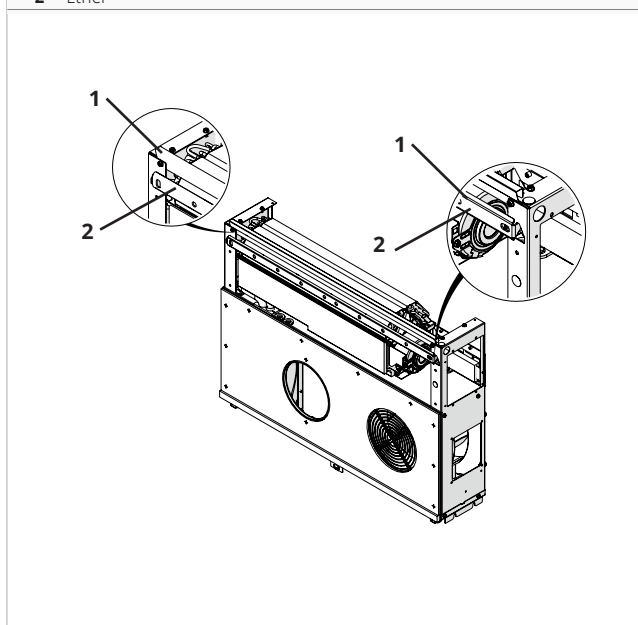


⚠ À l'aide d'un niveau à bulle, vérifier que l'installation est bien horizontale.

⚠ Une inclinaison maximale de 1° vers le côté droit de l'appareil est autorisée pour faciliter l'évacuation des condensats.

Positionnement

- | | |
|---|--------------------|
| 1 | Support métallique |
| 2 | Étrier |



- accrocher l'unité au mur, à la partie supérieure du support métallique
- vérifier que l'unité est bien accrochée aux points d'encastrement

⚠ Pour faciliter les branchements, une entretoise peut être utilisée pour assurer la distance nécessaire entre la partie inférieure de l'unité et le mur.

0 806 110 433 Service gratuit + prix appel

Hotline disponible du lundi au vendredi
9h00 - 12h00 // 13h30 - 17h30

KLIMEA
LE climatiseur monobloc réversible

3.11 Prédiposition de l'écoulement de la condensation

Cet appareil est équipé d'un bac pour recueillir les condensats produits durant les opérations de production de chaleur, de refroidissement et de déshumidification.

Les dimensions et l'emplacement du tuyau d'écoulement sont indiqués ci-dessous.

En mode chauffage, les condensats doivent être dirigés vers un emplacement approprié en prévoyant une évacuation des condensats.

En mode de refroidissement ou de déshumidification, l'appareil est équipé d'un système d'évacuation automatique des condensats.

Dans ces modes de fonctionnement, il n'est pas nécessaire d'installer un dispositif externe d'évacuation des condensats.

Dans la fonction de réfrigération ou de déshumidification, dans des conditions de travail extrêmes (températures et humidité élevées), l'appareil peut ne pas être en condition d'évacuer seul les condensats produits, auquel cas ER10 apparaît sur l'afficheur.

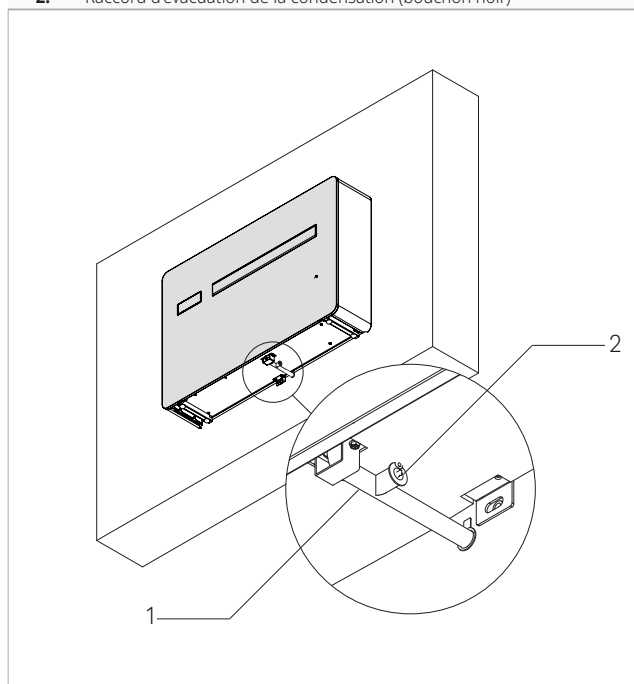
Pour plus de détails, voir la section "Indicateur du niveau maximum de collecte des condensats" p. 33.

3.11.1 Avertissements préliminaires

- ⚠ Si la ligne de drainage donne sur un récipient (bidon ou autre), éviter que celui-ci ne soit hermétiquement fermé, et surtout éviter que le tuyau de drainage ne soit immergé dans l'eau.
- ⚠ Le trou de passage du tuyau de condensation doit toujours présenter une pente vers l'extérieur.
- ⚠ L'emplacement exact de la bouche du tuyau par rapport à la machine est défini sur le gabarit de montage de perçage.
- ⚠ Dans ce cas, toujours veiller à ce que l'eau expulsée ne provoque pas de dommages ou d'inconvénients pour les choses ou les personnes. Durant l'hiver, cette eau peut provoquer la formation de plaques de glace à l'extérieur.
- ⚠ Lors du raccord de l'écoulement de la condensation, faire très attention à ne pas écraser le tuyau en caoutchouc.
- ⚠ En cas de besoin, il est possible de vider le bac de récolte de la condensation à travers l'écoulement de sécurité prévu sur le socle de l'appareil.
- ⚠ Si l'utilisateur préfère ne pas poser de tuyau d'écoulement vers l'extérieur en mode « froid uniquement » il est conseillé de boucher l'écoulement de condensation.

3.11.2 Positionnement

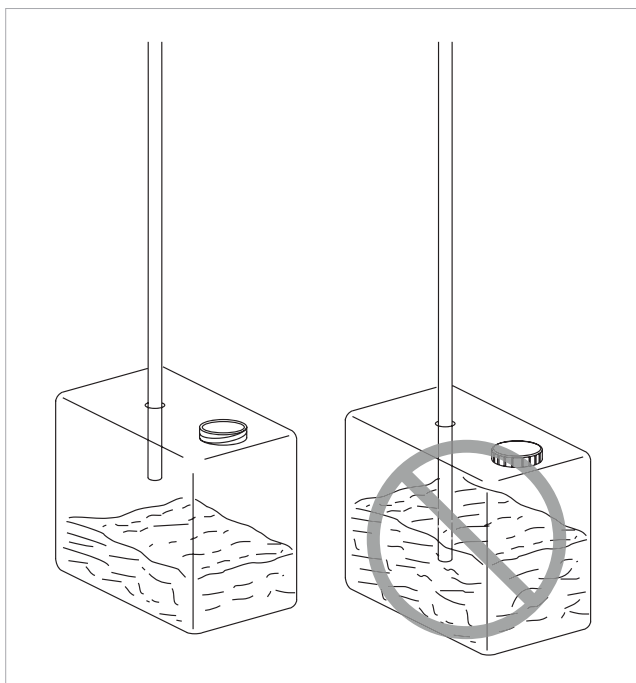
1. Tuyau de drainage de la condensation
2. Raccord d'évacuation de la condensation (bouchon noir)



L'appareil est fourni par le fabricant équipé d'un tuyau raccordé à l'écoulement de la condensation. Si cela n'est pas suffisant:

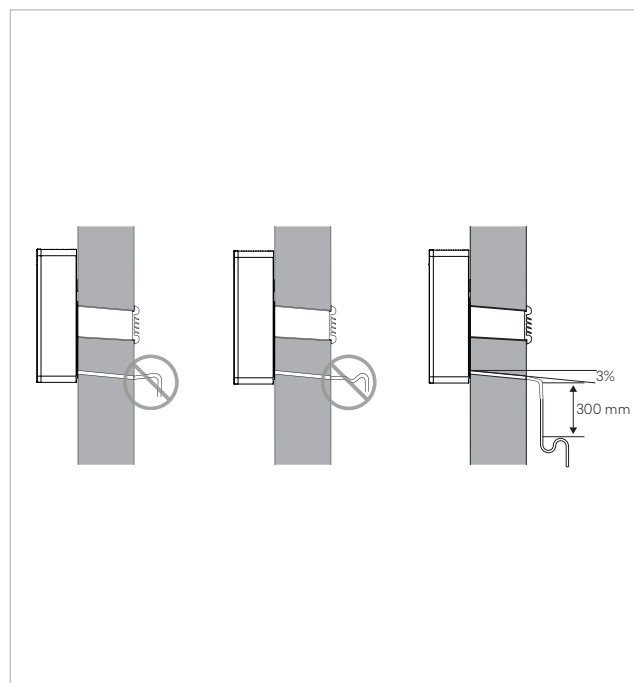
- retirer le tuyau du raccord d'écoulement
- connecter un tuyau de drainage supérieur non fourni
- assurer une pente de 3% au moins vers le lieu d'écoulement
- isoler les points de jonction

- ⚠ Utilisez des tuyaux de drainage en plastique.
- ⚠ Évitez les tuyaux en matériau métallique.
- ⚠ Vérifier que toutes les garnitures sont bien étanches afin d'éviter les fuites d'eau.
- ⚠ Les tuyaux d'évacuation des condensats doivent être isolés pour les sections intérieures et extérieures des habitations afin d'éviter la condensation en surface et/ou les problèmes de gel.
- ⚠ En cas de besoin, il est possible de vider le bac de récolte de la condensation à travers l'écoulement de sécurité prévu sur le socle de l'appareil. **Si un bidon est utilisé pour récolter la condensation :**



- ⚠ Éviter de fermer hermétiquement le récipient.
- ⚠ Éviter que l'extrémité du tuyau de drainage ne soit sous le niveau de l'eau.

Si un écoulement vers les égouts est utilisé :



- ⚠ Le système d'écoulement doit prévoir un siphon adéquat afin de prévenir la pénétration involontaire d'air dans le système de dépression. De plus, le siphon empêche la pénétration d'odeurs ou d'insectes.
- ⚠ La partie inférieure du siphon doit être munie d'un bouchon, ou doit en tout cas être rapide à démonter pour effectuer le nettoyage.

Pour l'écoulement libre :

- ⚠ En l'absence d'un système de récolte, la condensation se dépose sur le plan d'appui. Si les températures sont inférieures à zéro, elle peut geler et constituer un danger : prévoir des barrières adéquates afin d'éviter que des personnes puissent s'approcher de la zone.

3.11.3 isolation des tuyaux d'écoulement de la condensation

Si un tuyau d'évacuation de la condensation est utilisé, recouvrir le tuyau d'isolant anti-condensation sur la partie qui se trouve à l'intérieur des locaux et du mur.

- ⚠ L'isolant doit être inséré jusqu'à l'embout du tuyau d'écoulement de la condensation, sur le raccord prévu sur l'unité.

3.12 Raccordements électriques

3.12.1 Avertissements préliminaires

- ⚠ Avant de brancher le climatiseur, vérifier que :
 - les valeurs de tension et de fréquence d'alimentation respectent les spécifications indiquées sur la plaquette de l'appareil
 - la ligne d'alimentation est dotée d'une mise à la terre efficace et elle est bien dimensionnée pour l'absorption maximum du climatiseur (section minimum des câbles 1,5 mm²)
 - la prise utilisée est compatible avec la fiche fournie

- ⚠ L'appareil doit être branché au réseau d'alimentation électrique 230V/50 Hz par le biais d'un interrupteur unipolaire, avec une distance minimum d'ouverture des contacts de 3 mm au moins, ou avec un dispositif qui permette de débrancher entièrement l'appareil dans les situations de la catégorie de surtension III.
- ⚠ Toujours vérifier que l'alimentation électrique est équipée des protections adéquates contre les surcharges et/ou les court-circuits (il est conseillé d'utiliser un différentiel ou d'autres dispositifs aux fonctions équivalentes).

0 806 110 433 Service gratuit + prix appel

Hotline disponible du lundi au vendredi
9h00 - 12h00 // 13h30 - 17h30

KLIMEA
LE climatiseur monobloc réversible

⚠ Pour prévenir tout risque d'électrocution, débrancher l'interrupteur général avant de procéder aux branchements électriques et à toute opération d'entretien des appareils.

⚠ l'accès au tableau électrique n'est nécessaire que pour remplacer le câble ou si le contact de présence est utilisé.

Avertissements préliminaires pour le R290

⚠ Le gaz réfrigérant R290 est légèrement inflammable et inodore.

⚠ Ne placez pas d'objets inflammables (aérosols) à moins d'un mètre de la sortie d'air.

⚠ Toutes les précautions concernant le traitement du fluide frigorigène doivent être respectées conformément à la réglementation en vigueur.

⚠ Éviter la proximité de sources d'inflammation en fonctionnement continu (flammes nues, appareils à gaz, cuisinières électriques, cigarettes allumées, etc.)

⊖ Il est interdit de fumer à proximité de l'appareil.

⊖ Il est interdit d'utiliser un téléphone portable à proximité de l'appareil.

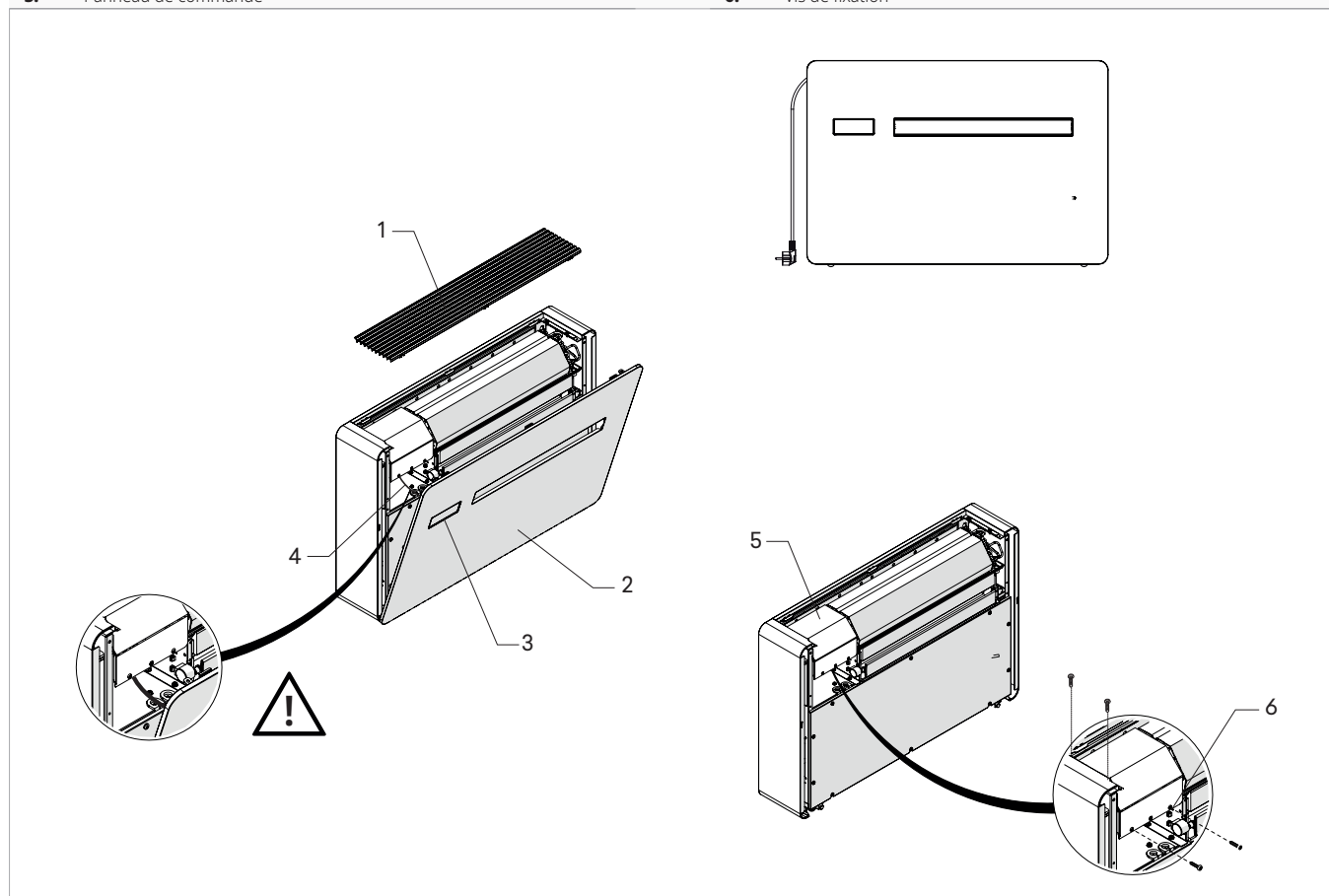
⚠ Effectuez les contrôles suivants :

- effectuer des contrôles de sécurité pour s'assurer que le risque de combustion est réduit au minimum
- éviter de travailler dans des espaces confinés
- délimiter la zone autour de l'espace de travail
- assurer des conditions de travail sûres autour de la zone en contrôlant les matériaux inflammables

3.12.2 Accès au tableau électrique

- 1. Grille supérieure
- 2. Panneau avant
- 3. Panneau de commande

- 4. Connecteur
- 5. Couverture de protection du tableau électrique
- 6. Vis de fixation



⚠ L'accès au tableau électrique n'est autorisé qu'au personnel spécialisé.

⚠ Avant d'effectuer toute intervention, veiller à ce que l'alimentation électrique soit débranchée.

⚠ Le panneau de commande est fixé sur le panneau frontal et il est branché à l'appareil par un connecteur.

⚠ Débrancher le connecteur pendant l'ouverture du panneau frontal.

Pour accéder :

- retirer les panneaux esthétiques, s'ils ont été montés

- voir le chapitre "Retrait des panneaux esthétiques et des grilles" p. 24

Pour accéder aux branchements :

- dévisser les vis du couvercle du tableau électrique
- retirer le couvercle du tableau électrique

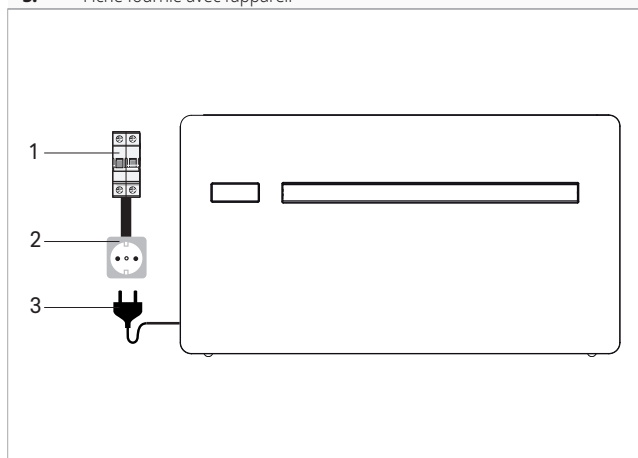
3.12.3 Branchement

À sa sortie de l'usine, l'appareil est entièrement câblé et doté d'une fiche pour le branchement de l'alimentation électrique. Pour alimenter l'unité, il suffit d'introduire la fiche dans une prise de courant adéquate et munie d'un interrupteur magnéto-thermique.

⚠ En cas d'endommagement du câble d'alimentation, contactez le centre d'assistance technique ou un personnel qualifié pour le remplacer.

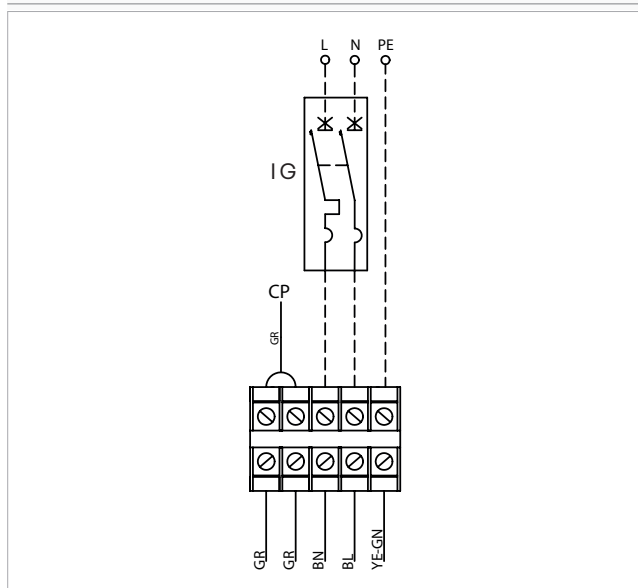
⊖ Il est interdit de remplacer soi-même les câbles endommagés.

1. Interrupteur 1P+N, 6A, tipo C
2. Prise de type Y
3. Fiche fournie avec l'appareil



En cas de nécessité, le câble à fiche du fabricant peut être remplacé par une alimentation électrique directement reliée au bornier (branchement conseillé pour l'installation de l'appareil sur le haut du mur).

- | | |
|--------------|--|
| GR | Gris |
| BN | Marron |
| YE-GN | Jaune-vert |
| BL | Bleu |
| CP | Contact de présence |
| N | Neutre |
| L | Phase |
| IG | Interrupteur général de l'installation |
| PE | Mise à la terre |



⚠ Cette opération doit exclusivement être effectuée par l'installateur, ou par le centre d'assistance technique

Pour effectuer le branchement électrique direct, remplacer le câble d'alimentation à fiche par un câble encastré dans le mur ; procéder comme suit :

- accéder au bornier
- débrancher le câble d'alimentation à fiche du bornier
- brancher le câble provenant du mur et vérifier que la ligne d'alimentation est équipée d'une mise à la terre efficace
- vérifier que la ligne d'alimentation est correctement dimensionnée pour l'absorption maximum du climatiseur (section minimum des câbles de 1,5 mm²).

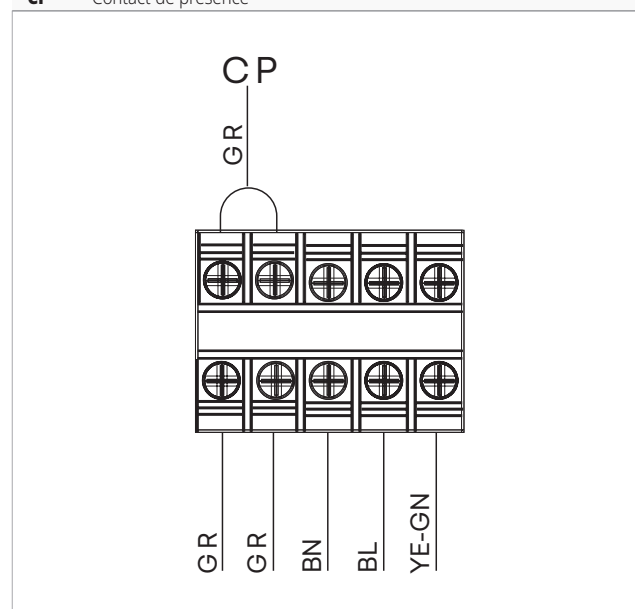
3.12.4 Branchement entrée contact présence CP

À l'ouverture du contact CP (à très faible tension, à brancher à un contact propre, hors-tension), l'appareil se met en veille et CP est affiché à l'écran.

Ce contact permet de brancher un dispositif externe qui empêche le fonctionnement de l'appareil, comme un contact d'ouverture de fenêtre, une commande marche/arrêt distante, un capteur de présence à infrarouges, un badge d'habilitation, etc.

⚠ Il est conseillé d'utiliser un câble à double isolation.

GR	Gris
BN	Marron
YE-GN	Jaune-vert
BL	Bleu
CP	Contact de présence



3.13 Configuration de l'installation en-haut/en bas

L'unité peut être installée au bas du mur (près du sol) ou sur le haut de celui-ci (près du plafond).

L'appareil est fourni équipé pour l'installation au bas du mur, avec une évacuation de l'air de bas en haut.

Pour l'installation sur le haut du mur :

⚠ vous pouvez acheter une tôle de finition inférieure

0 806 110 433 Service gratuit + prix appel

Hotline disponible du lundi au vendredi
9h00 - 12h00 // 13h30 - 17h30

KLIMEA
LE climatiseur monobloc réversible

⚠ L'installation haut de mur est conseillée si l'unité fonctionne uniquement pour le refroidissement.

⚠ Si l'unité fonctionne à la fois pour le refroidissement et le chauffage, ou uniquement pour le chauffage, il est conseillé d'effectuer l'installation en bas de mur

3.13.1 Modification pour l'installation d'un mur bas à un mur haut

⚠ Si nécessaire, la sortie d'air peut être modifiée et réglée du haut en bas

⚠ Opération à effectuer machine éteinte et alimentation électrique débranchée.

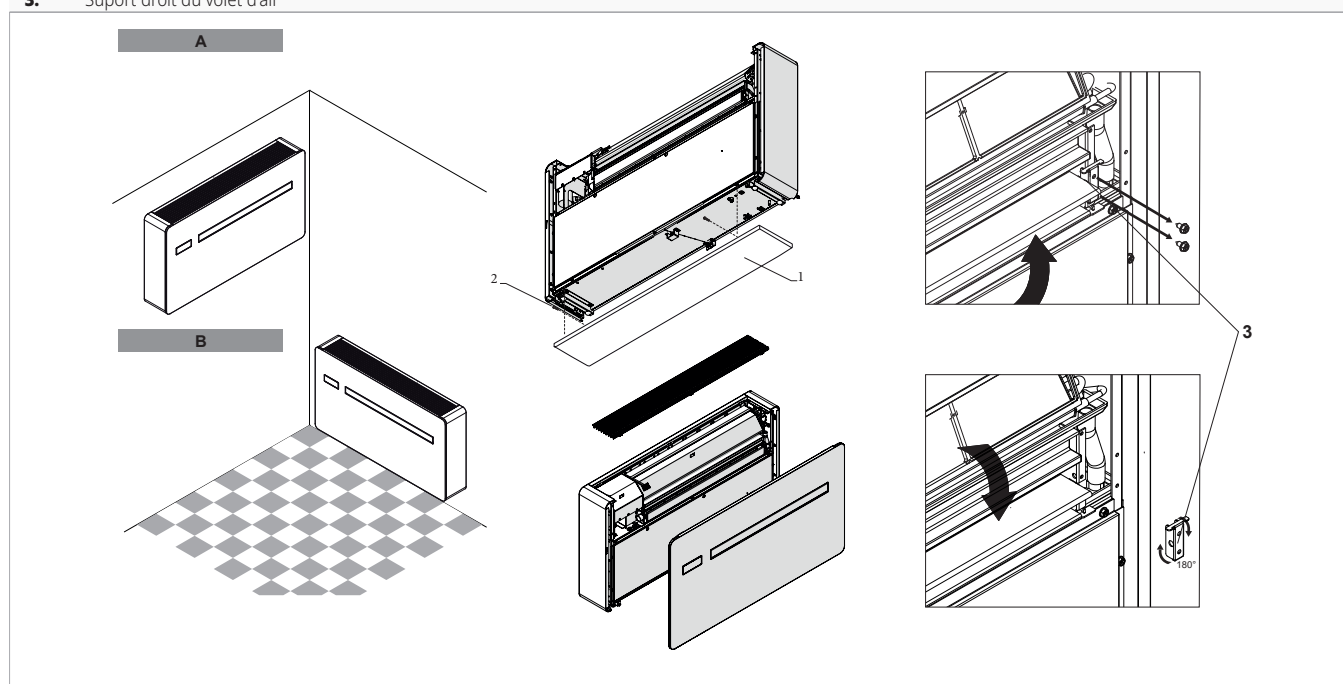
Pour effectuer des modifications :

- retirer les panneaux esthétiques, s'ils ont été montés ; voir le chapitre "Retrait des panneaux esthétiques et des grilles" [p. 24](#)

- poser la tôle de finition inférieure fixer à l'aide des vis fournies
- retirer les vis de fixation du support droit du volet d'air
- faire tourner le support de 180°
- remonter le support
- remonter le panneau esthétique
- remonter la grille

voir le chapitre "Montage des panneaux esthétiques et des grilles" [p. 26](#)

A	Installation en-haut
B	Installation en bas (prévue par le fabricant)
1.	Tôle de finition inférieure
2.	Vis de fixation (fournies avec la tôle de finition inférieur)
3.	Support droit du volet d'air



3.13.2 Configuration

Après avoir effectué les opérations mécaniques de changement de position du volet d'air de sortie configurer l'électronique de contrôle de la machine

Pour configurer

- voir le chapitre "Position d'installation" [p. 29](#)

⚠ Pour assurer le bon fonctionnement de l'appareil, chaque modification de la configuration du volet d'air de sortie doit correspondre au réglage pertinent du contrôle électronique.

3.14 Opérations au terme de l'installation

Avant de quitter le chantier, il convient de rassembler les emballages et d'éliminer, à l'aide d'un linge humide, toute trace de saleté qui s'est déposée sur l'appareil durant le montage.

Au terme de toutes les vérifications du bon fonctionnement de l'appareil, l'installateur est tenu d'illustrer à l'utilisateur :

- les caractéristiques de base de l'appareil
- les instructions pour l'utilisation
- l'entretien courant

3.15 Retrait des panneaux esthétiques et des grilles

⚠ Le panneau de commande est fixé sur le panneau frontal et il est branché à l'appareil par un connecteur.

⚠ Débrancher le connecteur pendant l'ouverture du panneau frontal.

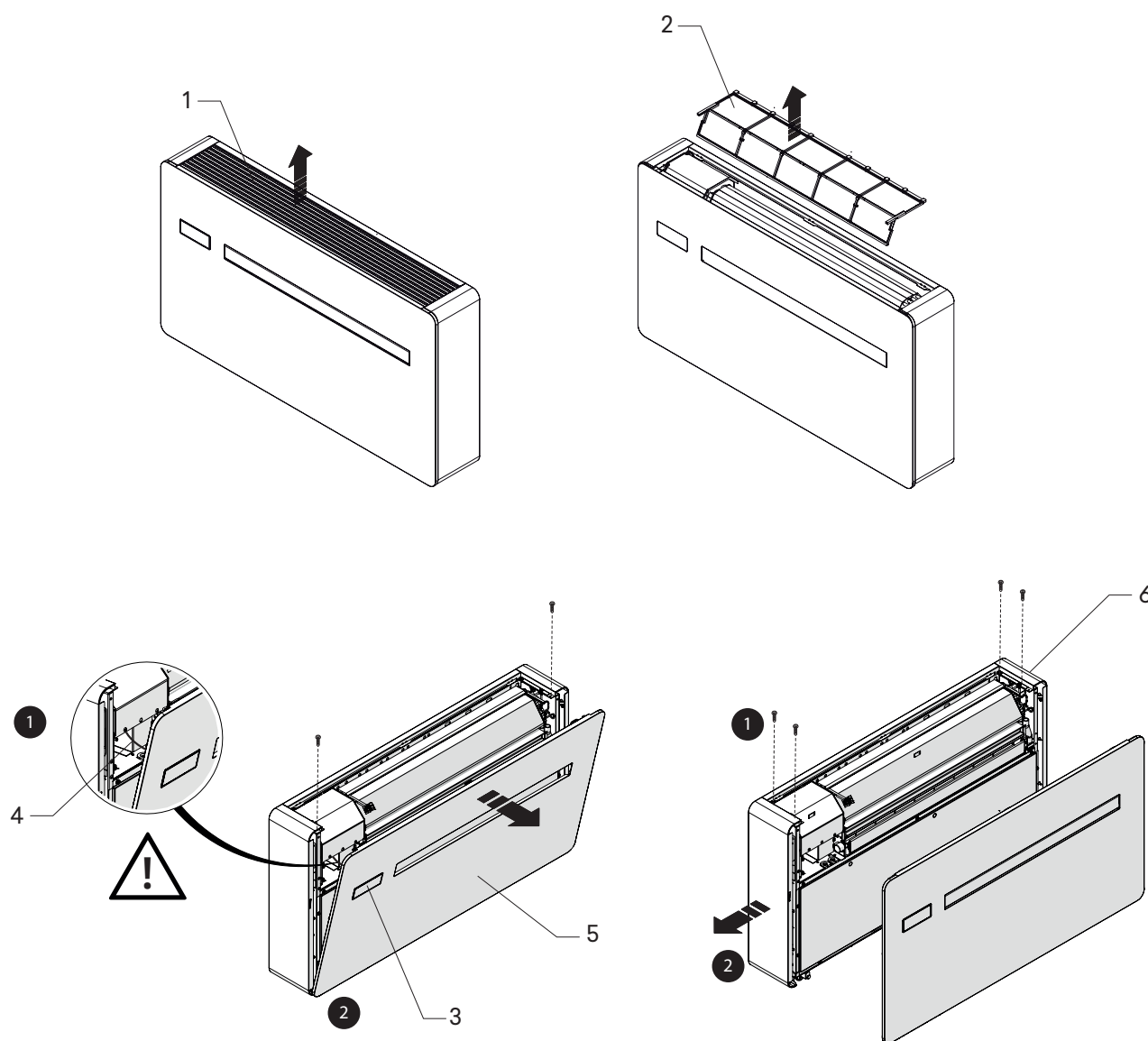
- retirer la grille supérieure
- retirer le filtre
- dévisser les vis de fixation du panneau esthétique
- débrancher le connecteur de branchement de la commande

- retirer le panneau esthétique
- dévisser les vis de fixation du flanc
- retirer la façade

1.	Grille d'aspiration
2.	Filtre
3.	Panneau de commande

4.	Connecteur
5.	Panneau avant
6.	Tôle latérale

1 Les chiffres blancs dans les marques noires indiquent une série d'actions à effectuer dans l'ordre.



3.16 Montage des panneaux esthétiques et des grilles

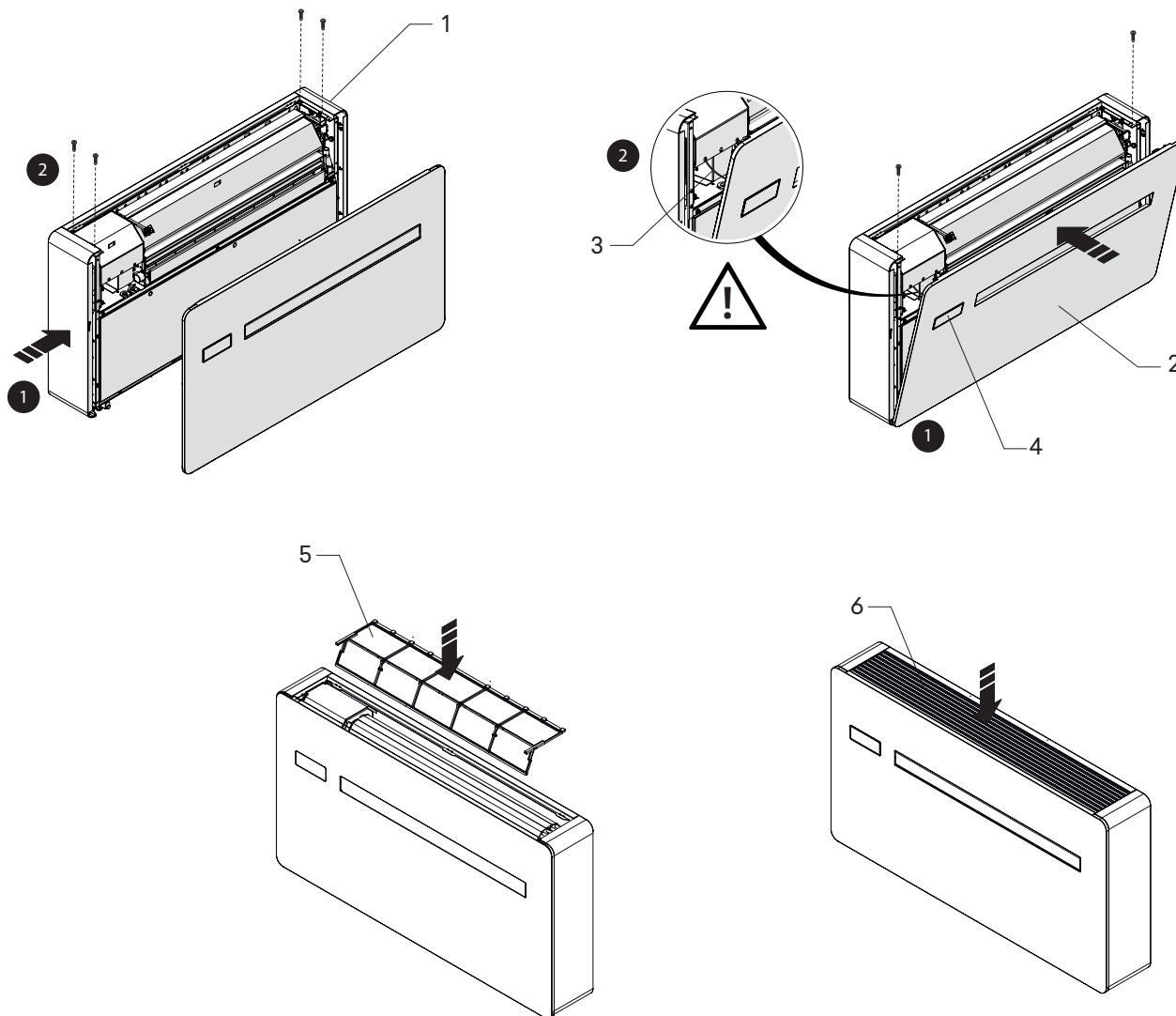
Pour le montage :

- positionner la tôle latérale
- visser les vis de fixation
- mettre le panneau esthétique en place
- brancher le connecteur de branchement de la commande
- visser les vis de fixation
- positionner le filtre
- positionner la grille

1.	Flanc
2.	Panneau avant
3.	Connecteur

4.	Panneau de commande
5.	Filtre
6.	Grille d'aspiration

1 Les chiffres blancs dans les marques noires indiquent une série d'actions à effectuer dans l'ordre.



ÉCRAN TACILE ET TÉLÉCOMMANDE

4.1 Interface

4.1.1 Description

La commande écran tactile est fournie d'office installée sur la machine, elle n'a pas besoin de branchements et permet de :

- visualiser l'état de fonctionnement
- visualiser d'éventuelles alarmes
- sélectionner les diverses fonctions

4.1.2 Écran tactile

Touches et fonctions liées.

A	Zone écran
B	Zone touches
	Indique le point de consigne configuré
	Permet d'augmenter la température configurée
	Permet de diminuer la température configurée
	Permet de sélectionner le mode de fonctionnement Chauffage
	Permet de sélectionner le mode de fonctionnement Refroidissement
	Permet d'activer la fonction Déshumidification
	Permet d'activer la fonction Ventilation
	Permet d'activer ou désactiver l'unité
	Permet de contrôler la vitesse de ventilation
	Permet d'activer la fonction Nocturne
	Permet d'activer la fonction Contrôle déflecteur mobile
	Permet d'activer la fonction Changement d'air (non visible sur la machine base)
	Permet d'activer la fonction Automatique

4.2 Menu base

Pour accéder au menu base

- garder enfoncé pendant environ 10 secondes
Apparition de .

Pour se déplacer à l'intérieur du menu ou modifier les valeurs

- utiliser

Pour sélectionner les rubriques du menu et confirmer les modifications

- appuyer sur
La rubrique du menu est sélectionnée et donne accès aux configurations.
Les modifications sont confirmées à l'apparition du symbole .

Pour sortir des rubriques du menu sans sauvegarder

- appuyer sur
Sortie de la rubrique du menu sélectionnée.

Pour sortir du menu base

- appuyer une fois sur
Apparition de .

- appuyer de nouveau
Sortie du menu base.

Après une période de 30 secondes à partir de la dernière action, l'écran s'éteint.

4.2.1 Rubriques du menu

CF : Échelle

Ub : Volume buzzer

oH : Offset température en Chauffage

oC : Offset température en Refroidissement

ur : Réinitialisation Wi-Fi

uP : Appariement Wi-Fi

0 806 110 433 Service gratuit + prix appel

Hotline disponible du lundi au vendredi
9h00 - 12h00 // 13h30 - 17h30

KLIMEA
LE climatiseur monobloc réversible

4.2.2 Échelle

Pour modifier l'unité de mesure de la température

- sélectionner 
- sélectionner °C ou °F
Par défaut, l'unité de mesure de la température est °C.

4.2.3 Volume buzzer

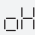
Pour modifier le volume de la commande

- sélectionner 
- La plage de configuration du volume va de 00 (minimum) à 03 (maximum).

⚠ Le volume varie après avoir confirmé la modification.

4.2.4 Offset température en Chauffage


Pour configurer l'offset température en Chauffage

- sélectionner 
- La plage de configuration de l'offset température en Chauffage va de -9 °C (minimum) et 9 °C (maximum).

⚠ La plage pour les °F est plus réduite, équivalant à -5 °C/5 °C.

4.2.5 Offset température en Refroidissement

Pour configurer l'offset température en Refroidissement

- sélectionner 
- La plage de configuration de l'offset température en Refroidissement va de -9 °C (minimum) et 9 °C (maximum).




⚠ La plage pour les °F est plus réduite, équivalant à -5 °C/5 °C.

4.3 Menu avancé



Le panneau de commande permet d'accéder au menu avancé.

⚠ Pour accéder au menu avancé, il faut d'abord accéder au menu base. Voir paragraphe "Menu base" p. 27.



Pour accéder au menu avancé

- par le menu base, appuyer simultanément sur   pendant environ 5 secondes
- Apparition de 
- On accède au menu avancé.


Pour se déplacer à l'intérieur du menu ou modifier les valeurs

- utiliser  


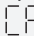
Pour sélectionner les rubriques du menu et confirmer les modifications

- appuyer sur 
- La rubrique du menu est sélectionnée et donne accès aux configurations.
- Les modifications sont confirmées à l'apparition du symbole 

Pour sortir des rubriques du menu sans sauvegarder

- appuyer sur 
- Sortie de la rubrique du menu sélectionnée.

Pour sortir du menu configurations

- appuyer sur 
- Apparition de 
- On revient au menu base.

⚠ Après une période de 30 secondes à partir de la dernière action, l'écran s'éteint.

4.3.1 Rubriques du menu

HC : Configuration Chauffage seulement ou Refroidissement seulement

ho : Modalité Hôtel

in : Position d'installation

co : Module expansion connectivité

Ad : Adresse ModBus

rF : Fonction à distance

Ht : Configuration type de résistance (valide seulement pour modèles avec résistance électrique)

HE : Configuration modalité de fonctionnement résistance (valide seulement pour modèles avec résistance électrique)

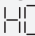
Uu : Activation lampe UV (valide seulement pour modèles avec accessoire lampe UV)

Hr : Activation échangeur d'air

4.3.2 Configuration Chauffage seulement ou Refroidissement seulement


⚠ Il est possible de désactiver la fonction Chauffage ou Refroidissement en configurant l'appareil en modalité Chauffage seulement ou Refroidissement seulement.

Pour configurer la modalité Chauffage seulement ou Refroidissement seulement

- sélectionner 
- sélectionner HC pour configurer la modalité Chauffage et Refroidissement
- sélectionner HO pour configurer la modalité Chauffage seulement
- sélectionner CO pour configurer la modalité Refroidissement seulement
- Par défaut, l'appareil est configuré sur HC.

4.3.3 Modalité Hôtel

Pour configurer la modalité Hôtel

- sélectionner 
- sélectionner YS pour activer la modalité Hôtel
- sélectionner NO pour désactiver la modalité Hôtel
- Par défaut, l'appareil est configuré sur NO.

Quand on active la modalité Hôtel :



- les fonctions Déshumidification seulement et Automatique sont désactivées
- seules les fonctions Ventilation seulement, Chauffage et Refroidissement restent actives


- la plage de réglage de la température est réduite, en Refroidissement il est possible de configurer de 22 °C à 28 °C, en Chauffage il est possible de configurer de 16 °C à 24 °C

4.3.4 Position d'installation

Après avoir effectué les opérations mécaniques de changement de position du volet d'air de sortie, configurer l'appareil.

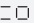
Pour configurer la position d'installation

- sélectionner  
 - sélectionner DN pour configurer l'installation en bas de l'appareil
 - sélectionner UP pour configurer l'installation en haut de l'appareil
- Par défaut, l'appareil est configuré sur DN.

 Pour assurer le bon fonctionnement de l'appareil, chaque modification de la configuration du volet d'air de sortie doit correspondre à la configuration sur le panneau de commande.

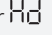
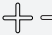
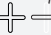
4.3.5 Module expansion connectivité

Pour activer ou désactiver le module d'expansion connectivité

- sélectionner 
 - sélectionner YS pour activer le module expansion connectivité
 - sélectionner NO pour désactiver le module expansion connectivité
- Par défaut, l'appareil est configuré sur NO.

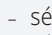
4.3.6 Adresse ModBus


Pour configurer l'adresse ModBus

- sélectionner 
 - appuyer simultanément sur  pour pouvoir modifier la valeur
La valeur indiquée à l'écran clignote.
 - agir sur 
- La plage de configuration va d'un minimum de 01 à un maximum de 99.
Par défaut, l'appareil est configuré sur 01.


4.3.7 Fonction à distance

Pour configurer la Fonction à distance

- sélectionner 
 - sélectionner NO pour désactiver la Fonction à distance
 - sélectionner YS pour activer la Fonction à distance
- Par défaut, l'appareil est configuré sur NO.

 Configurer la modalité à distance pour que le écran tactile soit en visualisation seulement.


4.3.8 Activation échangeur d'air

 Fonction valide seulement pour modèles avec accessoire échangeur d'air installé.

Pour activer l'échangeur d'air

- sélectionner 
 - sélectionner NO pour désactiver l'échangeur d'air
 - sélectionner YS pour activer l'échangeur d'air
- Par défaut, l'appareil avec échangeur d'air est configuré sur YS.

4.4 Visualisation des alarmes sur l'écran

 En cas d'alarme, l'appareil garde quand même des fonctions actives.

 Les alarmes sur l'écran tactile sont indiquées par le symbole  clignotant et le code de l'alarme.

Code des alarmes

- Er01 Sonde de température ambiante débranchée et en panne
- Er02 Erreur de température de l'échangeur interne
- Er03 Erreur du capteur de température du fluide source
- Er04 Erreur du capteur de température de l'échangeur source
- Er05 Vitesse du ventilateur interne hors plage (min/max)
- Er06 Vitesse du ventilateur externe hors plage (min/max)
- Er07 Erreur de communication du pilote
- Er08 Erreur de la sonde de température de reflux
- Er09 Erreur fonction à distance
- Er10 Niveau de condensation dans la cuvette trop élevé
- CP Activation du contact CP
- Er12 Panne du pilote du compresseur
- Er16 Absence de réfrigérant / Dysfonctionnement de la vanne 4 voies
- Er17 Dysfonctionnement du pilote / Non-correspondance du compresseur
- Er19 Erreur de la sonde de température de la résistance
- Er20 Erreur de la deuxième sonde température de l'échangeur externe
- Er22 Alimentation erronée
- Er23 Erreur lampe UV

ENTRETIEN

5.1 Avertissements préliminaires

Avant toute intervention de nettoyage et d'entretien :

- débrancher l'appareil du réseau électrique en plaçant l'interrupteur général de l'installation sur « OFF ».
- attendre que les composants aient refroidi afin d'éviter le risque de brûlure
- ⊖ Il est interdit d'entreprendre toute intervention technique ou de nettoyage sans avoir débranché au préalable l'unité de réseau d'alimentation électrique.
- ⚠ Vérifier l'absence de tension avant d'intervenir.
- ⚠ Après avoir effectué les opérations d'entretien nécessaires, rétablir les conditions d'origine.

5.1.1 Avertissements spécifiques pour le R290

- ⚠ Le gaz réfrigérant R290 est inflammable et inodore.
- ⚠ Vérifiez qu'il n'y a pas de sources d'ignition en fonctionnement continu (flammes nues, appareils à gaz, cuisinières électriques, cigarettes allumées, etc.)
- ⊖ Il est interdit de fumer à proximité de l'appareil.
- ⊖ Il est interdit d'utiliser un téléphone portable à proximité de l'appareil.
- ⊖ Il est interdit d'utiliser des détecteurs de fuites avec des lampes halogènes.

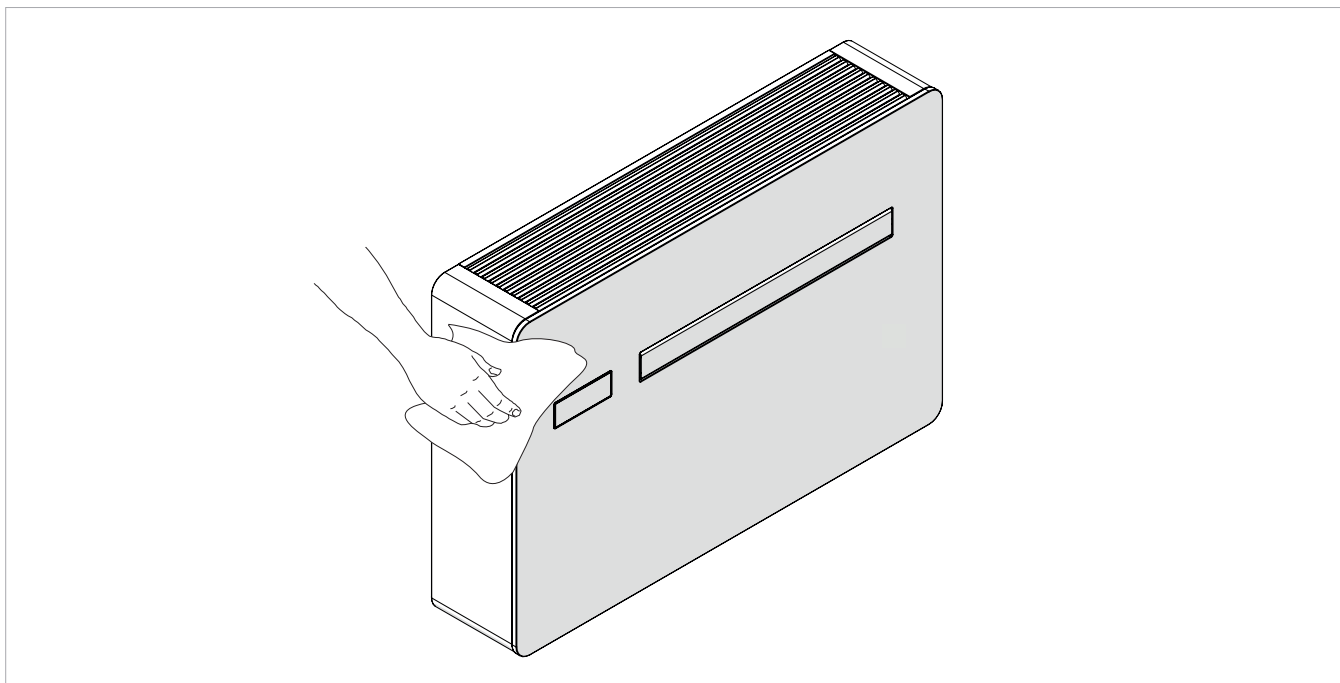
5.2 Entretien courant

Le programme d'entretien courant prévoit les opérations de nettoyage suivantes

5.2.1 Nettoyage extérieur

Nettoyer les surfaces extérieures de l'appareil à l'aide d'un linge souple imbibé d'eau

- ⚠ Ne pas utiliser d'éponges abrasives ou de produits nettoyants abrasifs ou corrosifs afin d'éviter d'endommager les surfaces peintes.



5.2.2 Nettoyage du filtre à air

Après une période de fonctionnement continu et en considération de la concentration d'impuretés dans l'air ambiant, ou

lorsque l'on entend redémarrer l'installation après une période d'inactivité, procéder au nettoyage du filtre d'air.

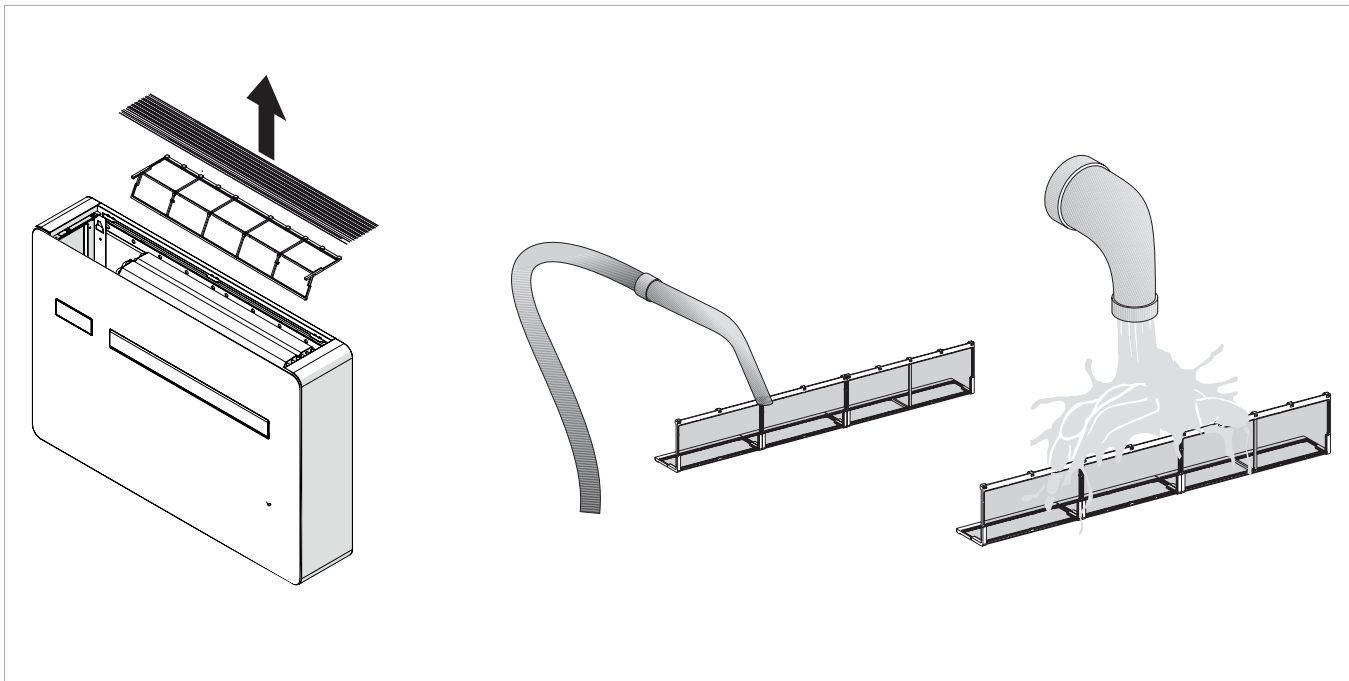
0 806 110 433 Service gratuit
+ prix appel

Hotline disponible du lundi au vendredi
9h00 - 12h00 // 13h30 - 17h30

KLIMEA
LE climatiseur monobloc réversible

- ⚠ Faites attention aux surfaces de tôle chaudes et/ou coupantes avant toute opération.
- ⚠ Le filtre d'air se trouve sur la partie supérieure de l'appareil.
- ⚠ Attendez que les composants aient refroidi afin d'éviter le risque de brûlure.
- ⚠ Faire attention aux surfaces coupantes.
- ⚠ Pendant les opérations de nettoyage, n'utilisez pas de liquides corrosifs, d'éponges abrasives ou d'outils qui ne présentent pas de risques de perforation des éléments ou d'inflammation des flammes.
- ⚠ Pour les opérations de démontage de la grille, voir le chapitre "Retrait des panneaux esthétiques et des grilles" [p. 24](#).

- ⚠ Pour les opérations de montage de la grille, voir le chapitre "Montage des panneaux esthétiques et des grilles" [p. 26](#).
 - extraire le filtre en le soulevant
 - aspirer la poussière du filtre à l'aide d'un aspirateur ou le laver sous l'eau courante
 - laisser sécher
 - remonter le filtre sur les batteries, en veillant à bien le mettre en place
- ⚠ Ne pas utiliser de produits nettoyants ou de solvants
- ⚠ Au terme des opérations de nettoyage du filtre, vérifier que le panneau est bien monté.
- ⊖ Il est interdit d'utiliser l'appareil sans le filtre à grille



ANOMALIES ET SOLUTIONS

6.1 Tableau des anomalies et solutions

En cas de dysfonctionnement de l'appareil, vérifier les indications fournies dans le tableau. Si le problème persiste après les véri-

fications et contrôles suggérés, contacter le centre d'assistance technique autorisé.

Anomalies	Causes possibles	Solutions
L'appareil ne s'allume pas	Absence d'alimentation électrique	Vérifier la présence de tension (en allumant par exemple une lampe). Vérifier que l'éventuel interrupteur magnéto-thermique exclusif de protection de l'appareil n'est pas entré en fonction (si c'est le cas, le réarmer). Si l'inconvénient se reproduit, interpeler immédiatement le service d'assistance et ne pas essayer de remettre l'appareil en fonction
	Les batteries de la télécommande sont épuisées	Vérifier la mise en route à travers l'écran tactile de la machine et remplacer les batteries.
L'appareil ne refroidit/chauffe pas suffisamment	La température réglée est trop haute ou trop basse	Vérifier et éventuellement rectifier le réglage de la température sur la télécommande
	Le filtre d'air est obstrué	Vérifier le filtre d'air et le nettoyer si nécessaire
	Vérifier l'absence d'obstacles du flux d'air à l'intérieur ou à l'extérieur.	Éliminer tout ce qui pourrait gêner les flux d'air.
	La charge thermo-frigorifique a augmenté (une porte ou une fenêtre est par exemple restée ouverte, ou un appareil qui dégage une grande quantité de chaleur a été installé dans la pièce).	Essayer de réduire la charge thermo-frigorifique de l'environnement à climatiser à l'aide des mesures suivantes : Il convient de poser des rideaux internes ou, mieux encore, des écrans extérieurs (stores, véranda, films réflecteurs, etc.) sur les grandes baies vitrées exposées au soleil ; La pièce climatisée doit rester fermée le plus de temps possible ; Éviter d'allumer des phares de type halogène qui consomment une grande quantité d'énergie, ou d'autres appareils électriques absorbant trop d'énergie (fours, fers à repasser à vapeur, plaques de cuisson, etc.) ;

6.2 Diagnostic des éventuelles anomalies

Si le climatiseur se bloque et signale une alarme, indiquer le sigle affiché à l'écran au centre d'assistance afin de faciliter son intervention.

6.2.1 Contact de présence CP ouvert

Si le contact de présence n'est pas fermé, l'appareil ne démarre pas et l'alarme CP est affichée à l'écran.

Voir le chapitre "Branchement entrée contact présence CP" p. 23.

6.2.2 Indicateur du niveau maximum de collecte des condensats

En mode de chauffage, le condensat s'écoule librement par le conduit de condensat.

En cas d'alarme ER10, vérifier que le tuyau n'est pas plié ou obstrué, ce qui empêche l'eau de couler.

Dans la fonction de réfrigération ou de déshumidification, dans des conditions de travail extrêmes (températures et humidité élevées), l'appareil peut ne pas être en condition d'évacuer seul les condensats produits, auquel cas ER10 apparaît sur l'afficheur.

Le sigle ER10, n'est pas une erreur, mais une alarme indiquant que l'eau a atteint le niveau maximum dans le bac à condensats.

Dans cette situation, l'évacuation des condensats doit être effectuée manuellement :

- positionner une bassine (non fournie) sous le tuyau d'évacuation de la condensation
- évacuer l'eau à l'aide du bouchon situé sur le tuyau d'évacuation des condensats

⚠ Si, après avoir effectué la procédure, l'alarme ER10 persiste, vous devez contacter le centre d'assistance technique.

6.2.3 Utilisation de l'appareil

⚠ Aucun objet ou obstacle structurel (meubles, rideaux, plantes, feuillage, volets, etc.) ne devra jamais obstruer le débit d'air normal des grilles intérieures et extérieures.

⚠ Ne pas s'appuyer et encore moins s'asseoir sur le caisson du climatiseur pour ne pas endommager l'appareil.

⚠ Ne pas bouger manuellement l'ailette horizontale de la sortie d'air. Pour effectuer cette opération, toujours se servir de la télécommande.

⚠ Si l'appareil présente des fuites d'eau, l'éteindre immédiatement et couper l'alimentation électrique. Contacter le centre d'assistance technique le plus proche.

0 806 110 433 Service gratuit + prix appel

Hotline disponible du lundi au vendredi
9h00 - 12h00 // 13h30 - 17h30

KLIMEA
LE climatiseur monobloc réversible

- ⚠ Pendant le fonctionnement en mode chauffage, le climatiseur élimine régulièrement la glace qui peut se former sur la batterie extérieure. Dans cette situation, la machine continue de fonctionner mais n'envoie pas d'air chaud dans la pièce. Cette phase peut durer de 3 à 10 minutes maximum.
- ⚠ L'appareil ne doit pas être installé dans des locaux où des gaz explosifs se développent ou dans des locaux caractérisés par une humidité et une température hors des limites définies sur le manuel d'installation.
- ⚠ Nettoyer régulièrement le filtre de l'air selon la description du paragraphe approprié.

INFORMATIONS TECHNIQUES

8.1 Caractéristiques techniques

Modèles	U.M.	9 HP-DC Inverter	
Prestations de refroidissement (A 35°C ; A 27°C)			
Puissance frigorifique maximum Dual Power	(1)	kW	2,35
Puissance frigorifique nominale	(1)	kW	1,73
Puissance frigorifique minimum	(1)	kW	0,70
Capacité de déshumidification		L/24h	-
Puissance totale absorbée		kW	0,57
EER	(1)		3.01
classe d'efficacité énergétique	(2)		A
Prestations de chauffage (A 7 °C ; A 20 °C)			
Puissance thermique maximum Dual Power	(3)	kW	2,40
Puissance thermique nominale	(3)	kW	1,71
Puissance thermique minimum	(3)	kW	0,75
Puissance totale absorbée	(3)	kW	0,54
COP	(3)		3,15
Classe énergétique			A
Données aérauliques côté intérieur (4)			
Vitesse de ventilation	(5)	N°	3+2
Débit d'air maximum		m³/h	360
Débit d'air moyen		m³/h	300
Débit d'air minimum		m³/h	240
Données aérauliques côté extérieur			
Vitesse de ventilation		N°	3
Débit d'air maximum		m³/h	430
Débit d'air moyen		m³/h	360
Débit d'air minimum		m³/h	320
Données électriques			
Puissance absorbée		kW	-
Courant maximum absorbé		A	3,90
Tension		V/ph/Hz	230/1/50
Données sur les gaz réfrigérants			
Type de réfrigérant			R290
Quantité de réfrigérant		kg	0,14
Compresseur			Rotary DC Inverter
<p>1. Température de l'air extérieur 35°, humidité relative 41%. Température ambiante 27°C ; humidité relative 47%. Prestations selon la norme EN 14511</p> <p>2. Classe énergétique selon la directive 626/2011 - Valide pour dégrèvements fiscaux</p> <p>3. Température air extérieur 7°C ; humidité relative 87%. Température ambiante 20°C, humidité relative 59% (max). Prestations selon la norme UNI 14511</p> <p>4. Efficacité selon UNI EN 13141-7 Température intérieure 20 °C - Humidité intérieure 28 % - Température extérieure 7 °C - Humidité extérieure 72 %</p> <p>5. 3 vitesses manuelles + vitesse automatique + vitesse boost</p>			

0 806 110 433 

Hotline disponible du lundi au vendredi
9h00 - 12h00 // 13h30 - 17h30

KLIMEA
LE climatiseur monobloc réversible

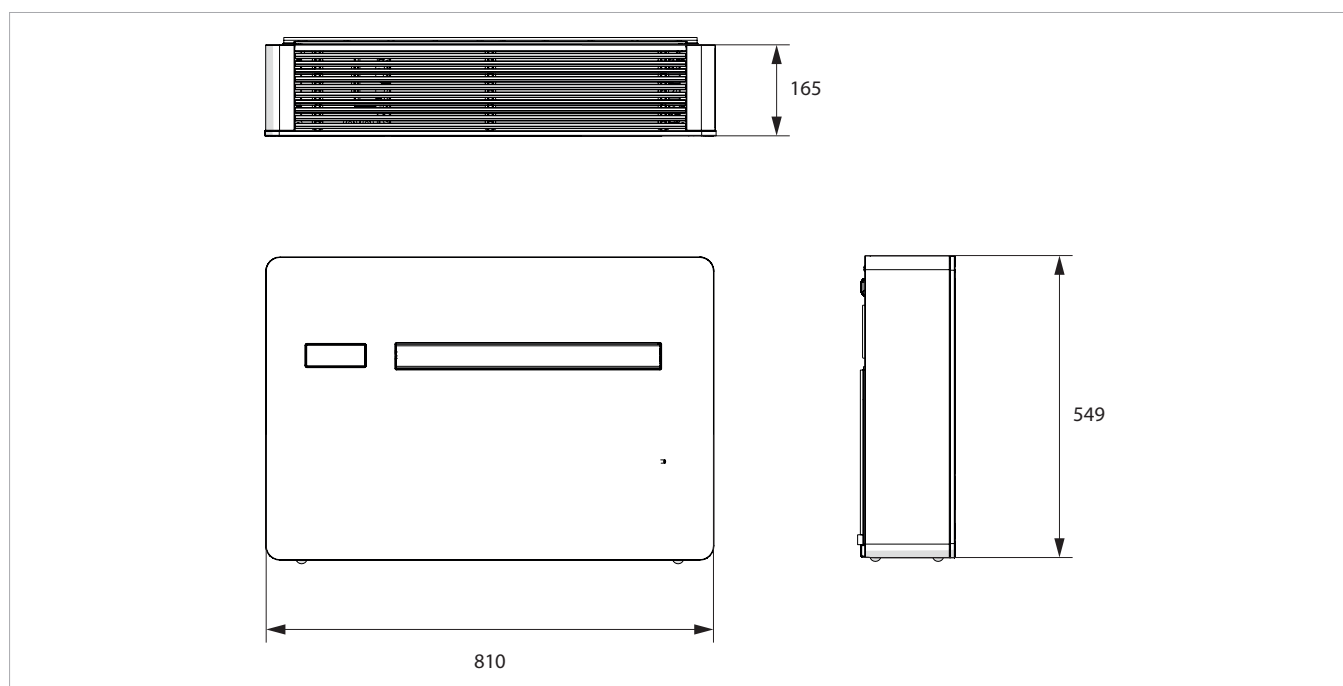
Conditions de référence

		T° ambiante	T° extérieur
(1)	Vérifications en refroidissement (EN 14511)	DB 27°C - WB 19°C	DB 35°C - WB 24°C
(2)	Vérifications en chauffage (EN 14511)	DB 20°C - WB 15°C	DB 7°C - WB 6°C
(3)	Vérifications en chauffage	DB 20°C - WB 15°C	DB -7°C - WB -8°C
(4)	Pression sonore côté intérieur, mesurée en chambre semi-anéchoïque à 2m de distance		
(5)	Pression sonore côté intérieur, mesurée selon la norme EN 12102		

Conditions limites de fonctionnement

	T° ambiante intérieur	T° ambiante extérieur
Températures d'exercice maximum en refroidissement	DB 35°C - WB 24° C	DB 43°C - WB 32° C
Températures d'exercice minimum en refroidissement	DB 18°C	DB -5°C
Températures d'exercice maximum en chauffage	DB 27°C	DB 24°C - WB 18° C
Températures d'exercice minimum en chauffage	DB 5°C	DB 10°C

8.2 Dimensions



Modèles	U.M.	9 HP-DC Inverter	
Dimensions et poids du produit			
Largeur	mm	810	
Hauteur	mm	549	
Profondeur totale	mm	165	
Poids à vide	kg	38,0	
Diamètre du trou mural	mm	162	
Espacement des trous du mur	mm	293	

8.3 Déclaration de conformité RED.

Conformité à la directive 2014/53/UE concernant les appareils radio (RED).

Conformément aux articles 10.8 (a) et 10.8 (b) de la directive sur les appareils électriques RED, le tableau suivant fournit des in-

Gamme de fréquence (MHz)	Puissance de transmission maximum
2400-2472	<20

Par la présente l'entreprise déclare que l'appareil est conforme à la directive 2014/53/UE.

formations quant aux bandes de fréquence utilisées et à la puissance maximum de transmission RF du produit vendu dans l'UE :

Cet appareil doit être installé et mis en fonction en assurant une distance minimum de 20 cm entre l'appareil et la personne.

8.4 Sécurité

Cet appareil est conçu avec le plus grand soin, pour la sécurité des installateurs et utilisateurs.

Accorder une attention particulière aux risques de décharges électriques et d'électricité statique durant le travail avec des appareils électriques.

Toutes les lignes directrices de cet appareil doivent être respectées pour garantir la sécurité de l'utilisation.

8.5 Déclaration de conformité de la FCC

Cet équipement est conforme aux limites d'exposition aux radiations fixées par la FCC pour un environnement non contrôlé.

Pour éviter de dépasser les limites d'exposition, maintenez une distance d'au moins 0,5 cm entre l'antenne et la personne pendant le fonctionnement normal.

Pays de l'UE non destinés à être utilisés

Aucun.

8.5.1 Avertissements

- ⚠ Cet appareil sans fil utilise et peut émettre de l'énergie de fréquence radio et, s'il n'est pas installé et utilisé conformément aux instructions, peut causer des interférences nuisibles aux communications radio.
- ⚠ Cet appareil ne doit pas être placé ou utilisé en conjonction avec une autre antenne ou un autre émetteur.
- ⚠ Cet équipement est conforme aux limites d'un appareil numérique de classe B, conformément aux règles de la FCC.
- ⚠ Les limites sont conçues pour fournir une protection raisonnable contre les interférences nuisibles dans une installation résidentielle.

8.5.2 Notes sur la communication WiFi

Cet équipement est conforme aux limites d'un appareil numérique de classe B, conformément aux règles de la FCC.

En cas d'interférence :

- augmenter la distance entre l'objet et le récepteur
- contacter un centre d'entretien autorisé ou un personnel professionnel qualifié

Pays de l'UE prévus pour l'utilisation

La version de cet appareil est destinée à un usage domestique et professionnel en Autriche, en Belgique, en Bulgarie, à Chypre, en République tchèque, au Danemark, en Estonie, en Finlande, en France, en Allemagne, en Grèce, en Hongrie, en Irlande, en Italie, en Lettonie, en Lituanie, au Luxembourg, à Malte, aux Pays-Bas, en Pologne, au Portugal, en Roumanie, en Slovaquie, en Slovénie, en Espagne, en Suède, en Turquie et au Royaume-Uni. Elle est également autorisée dans les États membres de l'AELE : Islande, Liechtenstein, Norvège et Suisse.

0 806 110 433 Service gratuit
+ prix appel

Hotline disponible du lundi au vendredi
9h00 - 12h00 // 13h30 - 17h30

KLIMEA
LE climatiseur monobloc réversible



DÉCLARATION DE CONFORMITÉ UE

INNOVA S.r.l., dont le siège est à Storo (TN) – Italie, via I Maggio 8

DÉCLARE

par la présente et sous sa propre responsabilité que:

LES CLIMATISEUR:

..2.0	09 HP DC INVERTER (2.0 MINI) – cod. C5MO09IC3II 10 HP R32 DC INVERTER – cod. C3MO10IC3II 12 HP R32 DC INVERTER – cod. C3MO12IC3II 15 HP R32 DC INVERTER – cod. C3MO15IC3II 12 HP R32 DC INVERTER ELEC 2 kW – cod. C3MS12IC3II 15 HP R32 DC INVERTER ELEC 2 kW – cod. C3MS15IC3II
..2.0 Verticale	10 HP DC INVERTER – code COMV10IC3II 12 HP DC INVERTER – code COMV12IC3II

**sont conçus, fabriqués et commercialisés
conforme aux normes UE suivantes:**

- **Directive 2014/35/EU** concernant la mise à disposition sur le marché du matériel électrique destiné à être employé dans certaines limites de tension, selon les normes techniques suivantes: EN 60335-2-40:2014, EN 60335-1:2012 + AC:2014 + A11:2014 + A13:2017 + A1:2019 + A14:2019 + A2:2019 + A15:2021
- **Directive EMC 2014/30/EU**, selon les normes techniques suivantes: EN 60335-1:2012, EN 55014-1:2006 + A1:2009 + A2:2011, EN 61000-3-2:14, EN 61000-3-3:2013, EN 55014-2:1997 + A1:2001 + A2:2008
- **Directive RED**
 - **Safety** EN IEC 62368-1:2020+A11:2020
 - **Health** EN 50665:2017 – EN IEC 62311:2020
 - **EMC** EN 301 489-1 v2.2.3
 - **Radio Spectrum** EN 300 328 V2.2.2
- **Directive RoHS 2011/65/EU**
- **Directive 2017/1369/EU ERP**
- **Règlement 2014/517/EU** relatif aux gaz à effet de serre fluorés
- **Directive 2009/125/EU** et mise en œuvre **Règlement 206/2012/EU** établissant un cadre pour la fixation d'exigences en matière d'écoconception applicables aux produits liés à l'énergie

Storo (TN), 05 August 2024

Directeur Général:
Oreste Bottaro

0 806 110 433 Service gratuit + prix appel

Hotline disponible du lundi au vendredi
9h00 - 12h00 // 13h30 - 17h30



0 806 110 433 Service gratuit
+ prix appel

Hotline disponible du lundi au vendredi
9h00 - 12h00 // 13h30 - 17h30

KLIMEA
LE climatiseur monobloc réversible